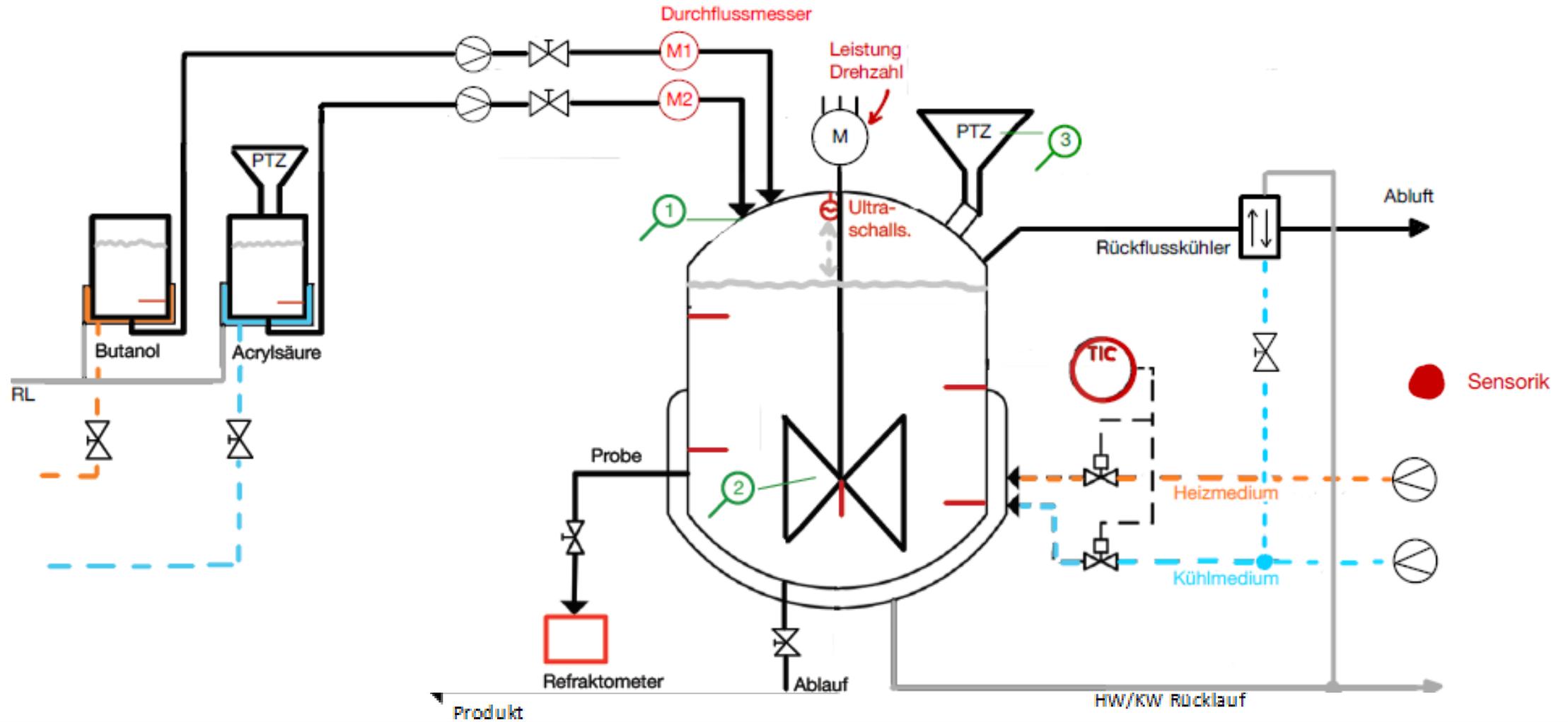


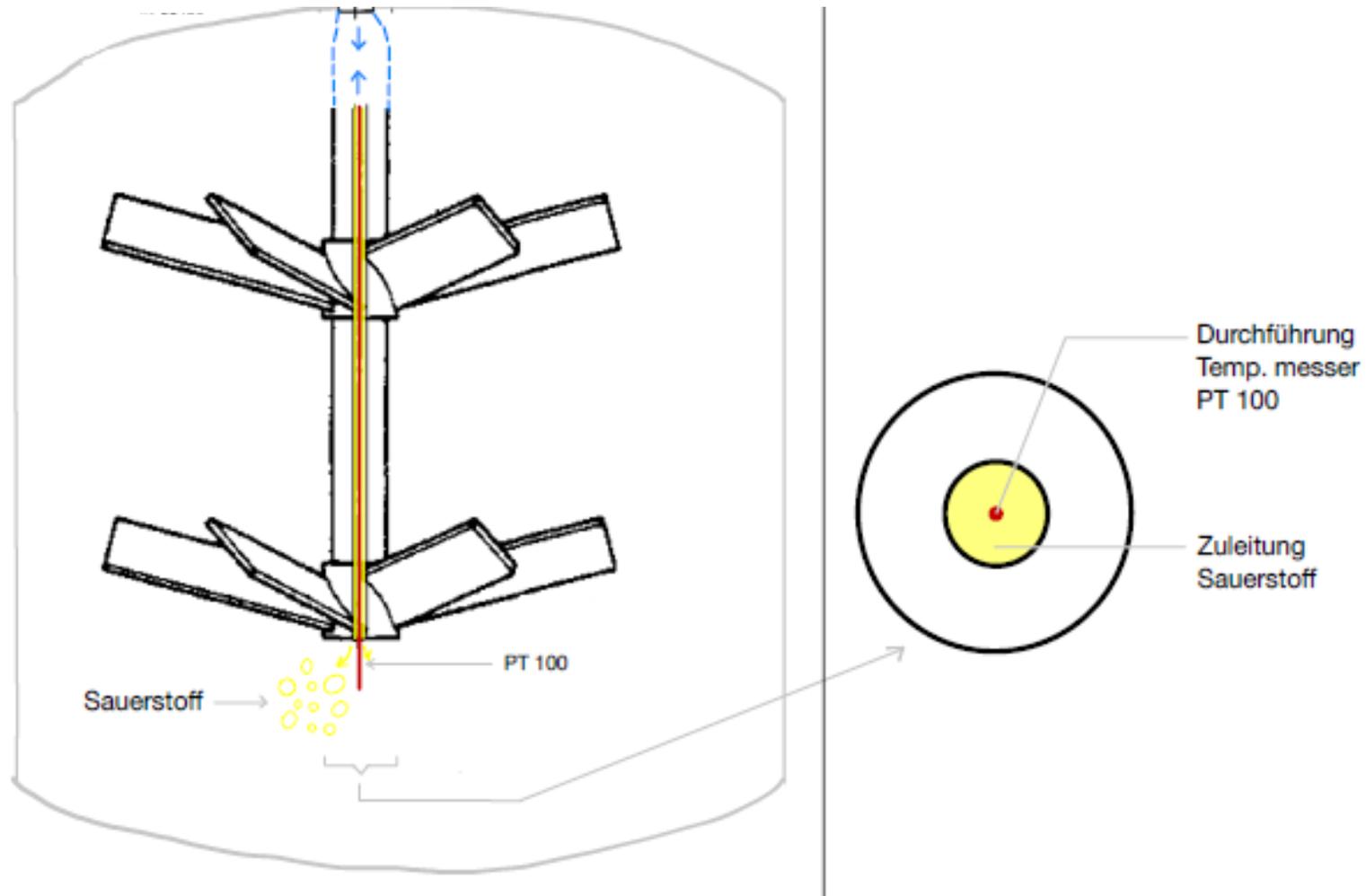
# BeING-Inside 2017

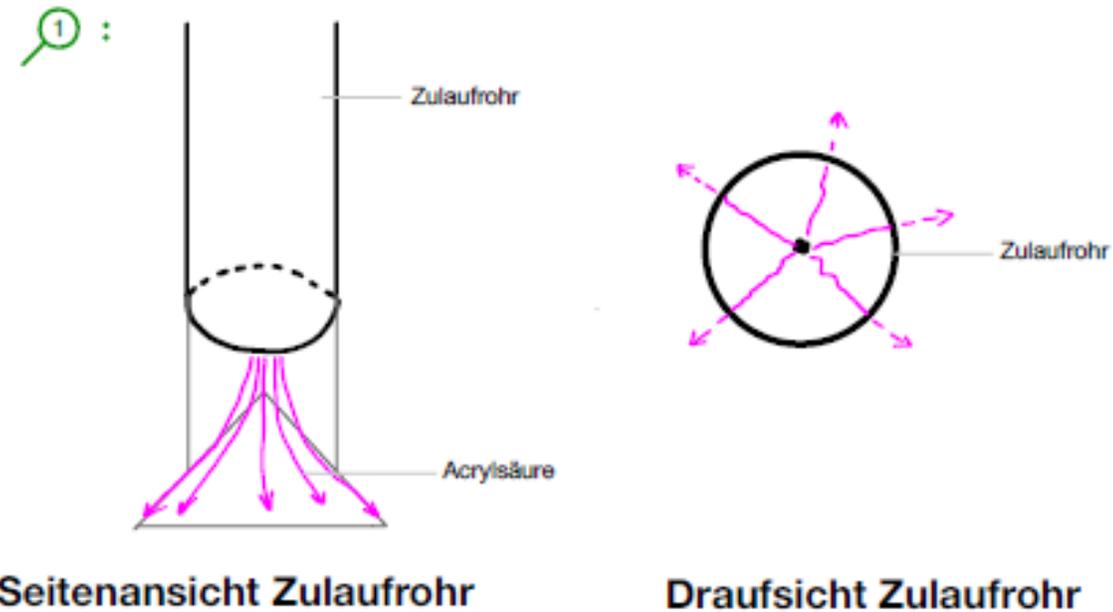
- Sebastian Ulbrich, Felix Diwisch, André Rasenack, Jean-Lukas Wagner, Fabian Mehner, Magdalena Fiedler
- Teamcoach: Phuong Thao Luu Thi
- Fachcoach ET: Maria Winkler
- Fachcoach Chemie: Florian Schmidt

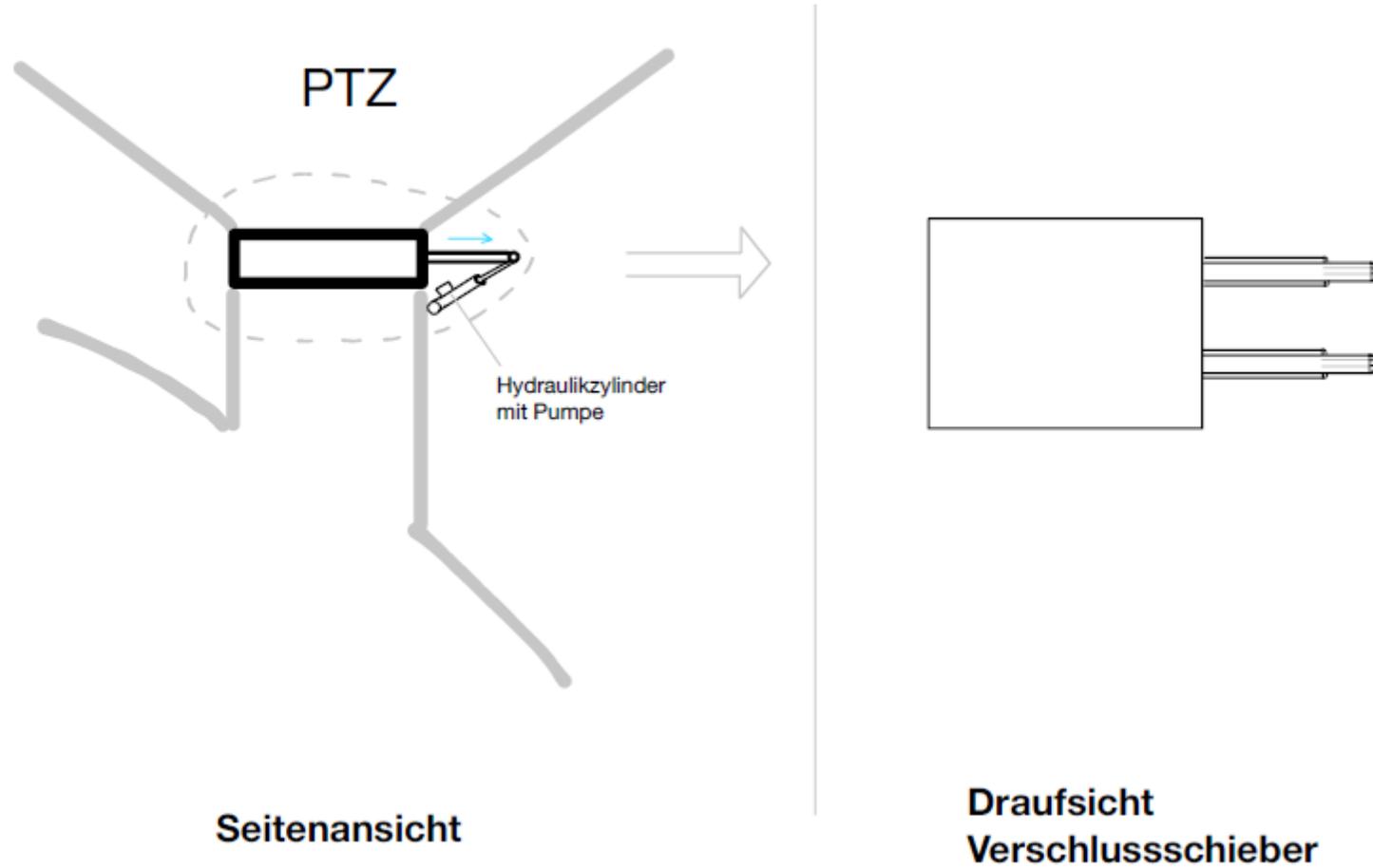


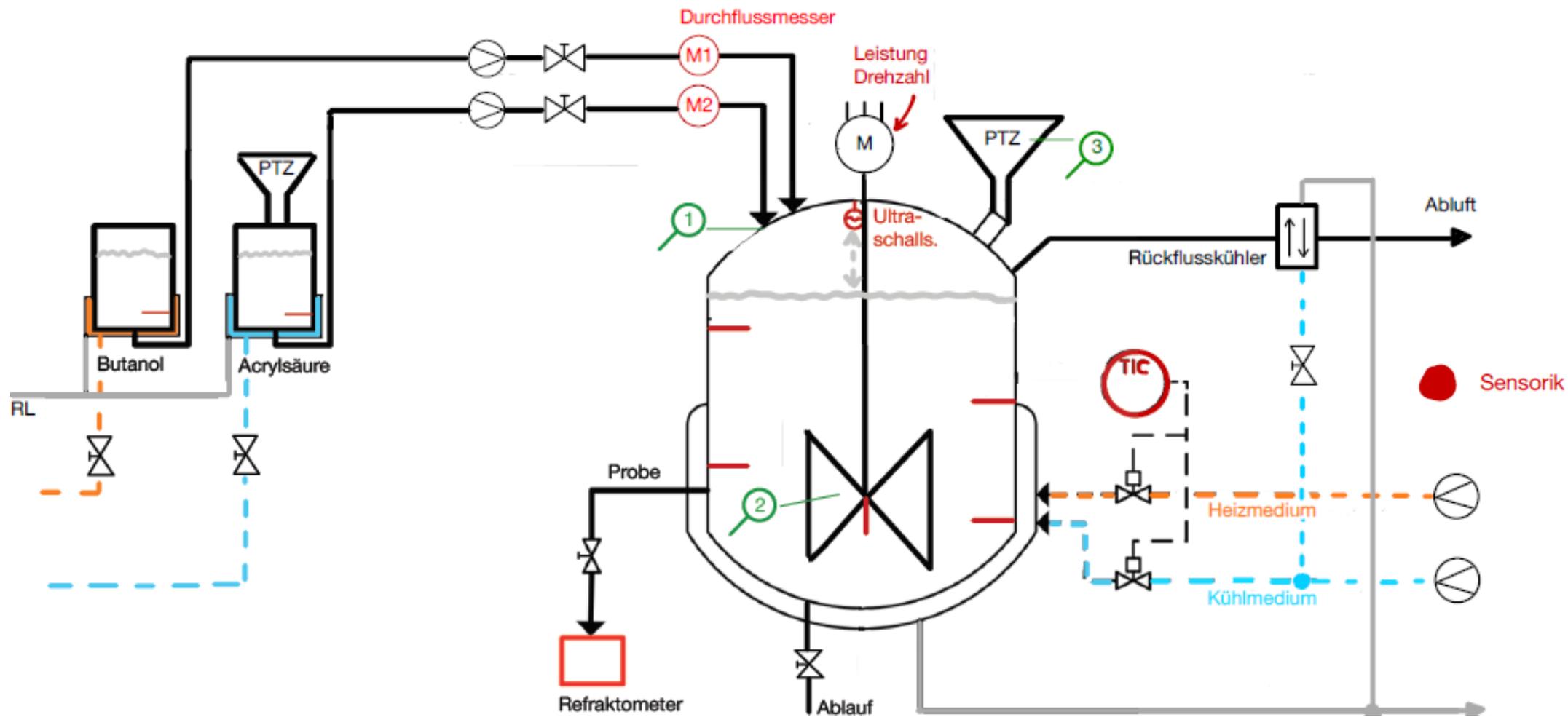
**Mit uns sehen Sie gerne ROT!**















**CHEMTRONIC**

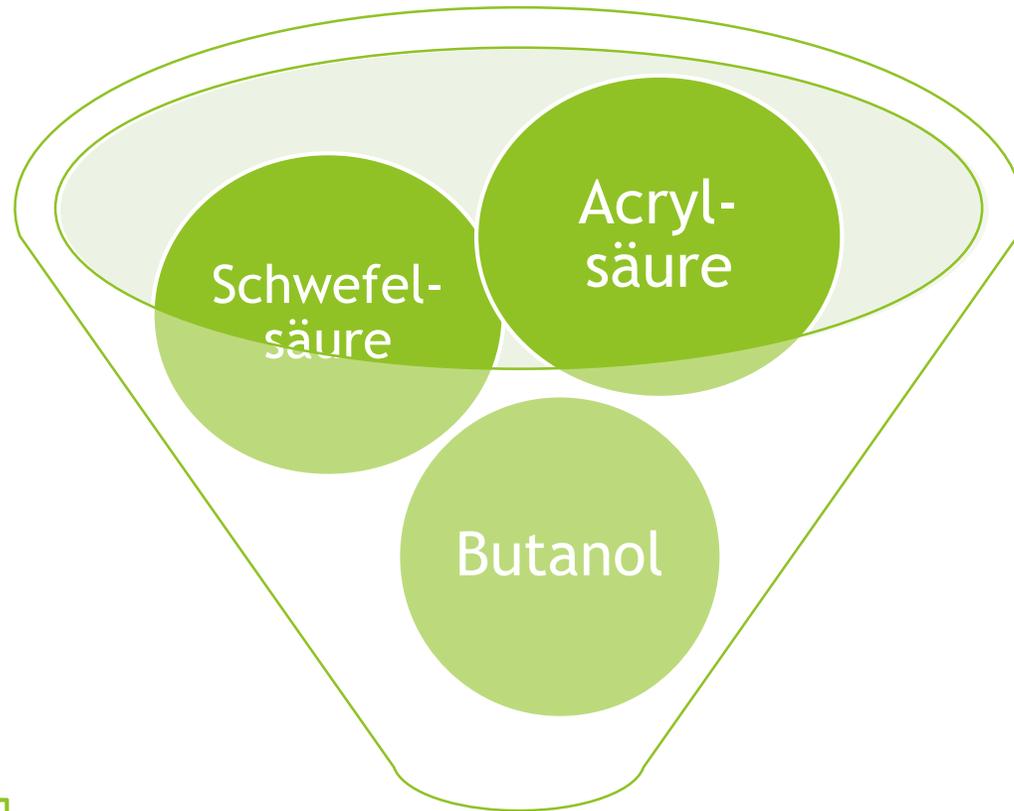
*solutions*



# INHALT

- ▶ Chemische Prozesse
- ▶ Qualitätskontrolle
- ▶ Sensorik & Ventile
- ▶ Rührwerk & Motor
- ▶ BUS-System & Anzeige
- ▶ Sicherheit
- ▶ Kostenrechnung
- ▶ Referenzen

# Chemische Prozesse



90 - 100 °C  
1000 hPa

Butylacrylat

# Chemische Prozesse

Schwefelsäure  
Butanol



Acylsäure  
portionsweise

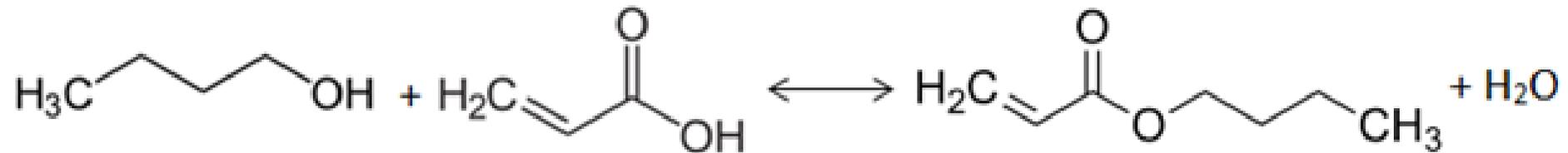


4h Rühren



Butylacrylat

Reaktionsgleichung:



# Qualitätskontrolle



# Sensorik



Durchflusssensor



Füllstandssensor  
(Ultraschall)



Füllstandssensor  
(Kapazitiv)

# Ventile



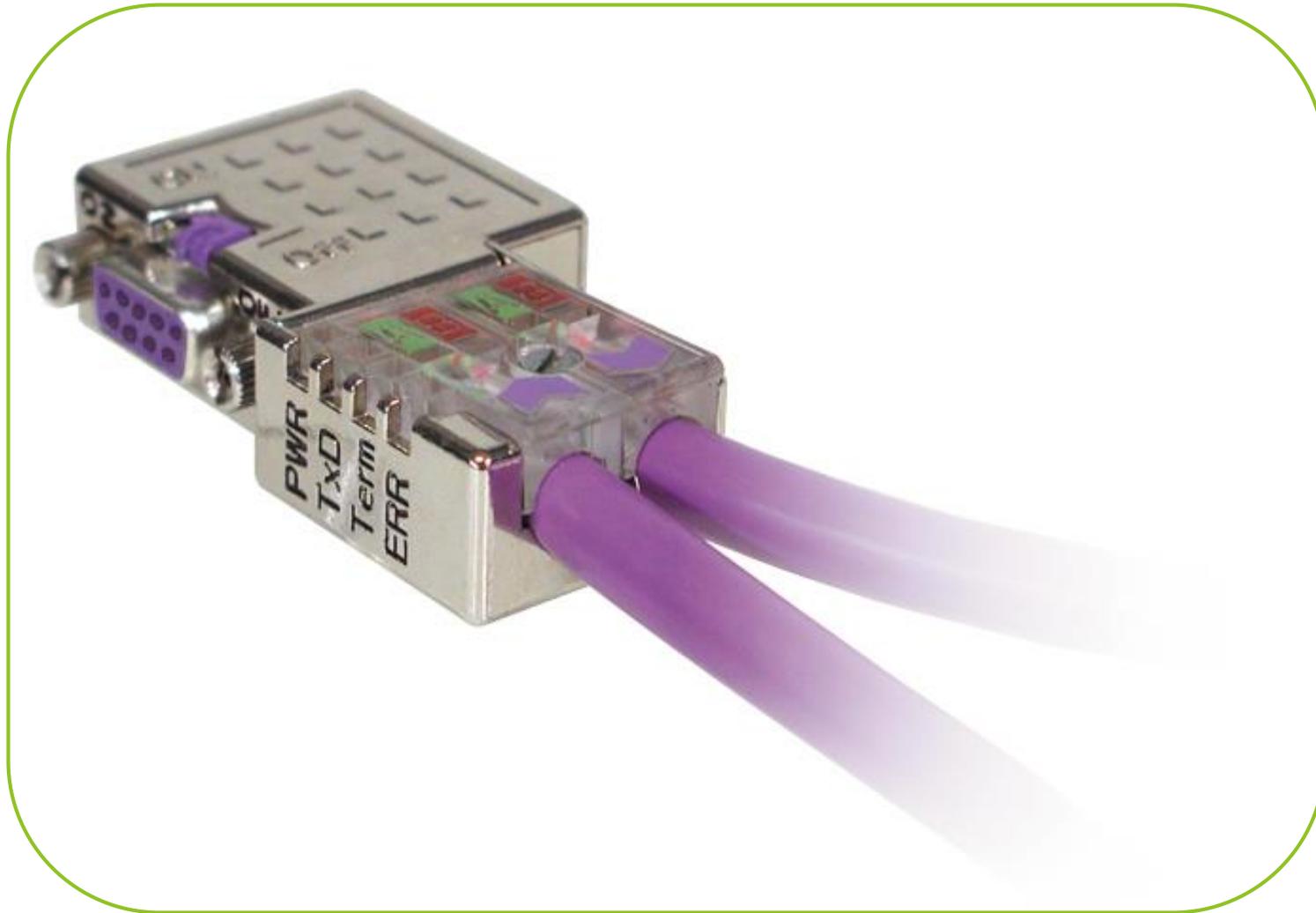
Magnetventil

# Rührwerk & Motor



Motor mit Flansch

# BUS-System & Kommunikation



Profi-BUS-Kabel

# Anzeige

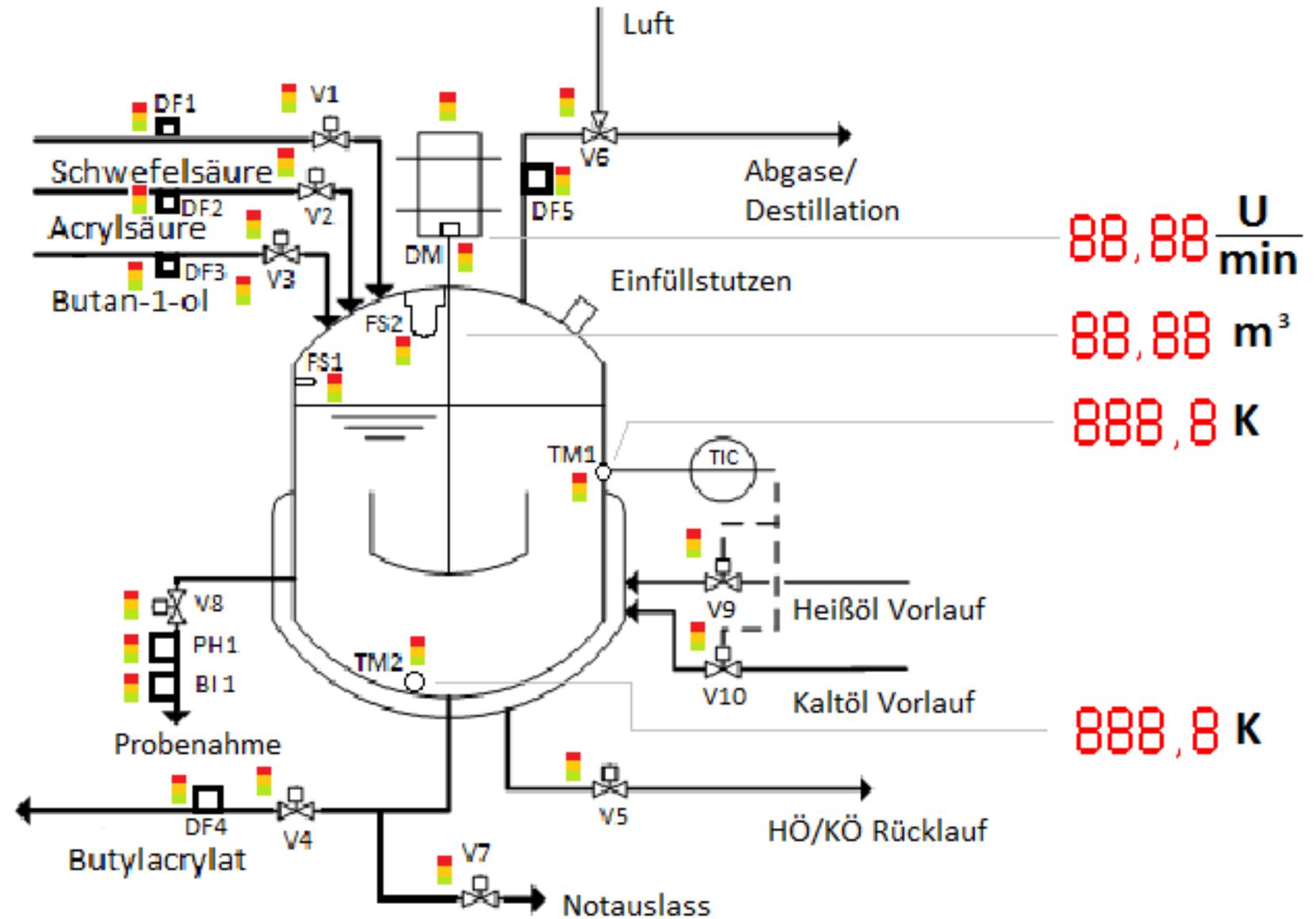


Touchpanel



### Kontrollleuchte

Anzeigetafel für  
Messwerte  
und  
Fehlermeldungen



Sicherheit



# Kostenrechnung Reaktor

Materialkosten:  
€ 19.200 einmalig

Lohn- und Maschinenkosten:  
€ 35.200 einmalig  
€ 16.000 jährlich

€ 160.000 einmalig  
€ 17.500 jährlich

Entwicklungskosten:  
€ 96.000 einmalig

Variable Kosten:  
€ 1.050 jährlich

# Kostenrechnung Produktion

Acrylsäure - €27.840  
Butanol - €25.275  
Schwefelsäure - €720

Butylarcylat + €73.200

**GEWINN: €18.465 / Tag**

# Die Ingenieure



# Referenzen

- ▶ <https://www.conrad.biz/de/durchfluss-sensor-1-st-fch-se-75-600-bio-tech-ek-betriebsspannung-bereich-5-24-vdc-messbereich-75-600-l-155320.html> (09.06.2017)
- ▶ [https://www.us.endress.com/\\_storage/asset/34331/storage/endress:mm1\\_16-9/file/766575/Prosonic\\_FDU91F\\_PP.jpg](https://www.us.endress.com/_storage/asset/34331/storage/endress:mm1_16-9/file/766575/Prosonic_FDU91F_PP.jpg) (09.06.2017)
- ▶ [https://www.esska.de/esska\\_de/bilder/hauptbilder\\_neu/85\\_armaturen/855\\_ventile/2073\\_magnetventil/MX0000000000\\_700.jpg](https://www.esska.de/esska_de/bilder/hauptbilder_neu/85_armaturen/855_ventile/2073_magnetventil/MX0000000000_700.jpg) (09.06.2017)
- ▶ [http://www.asia.ru/images/target/photo/51525454/B5\\_Flange\\_Three\\_Phase\\_AC\\_Motor.jpg](http://www.asia.ru/images/target/photo/51525454/B5_Flange_Three_Phase_AC_Motor.jpg) (09.06.2017)
- ▶ [http://www.vipa.at/dpic/972-0dp10\\_3d\\_rgb.jpg](http://www.vipa.at/dpic/972-0dp10_3d_rgb.jpg) (09.06.2017)
- ▶ <http://www.advantech-parts.hu/hu/img/c/309-category.jpg> (09.06.2017)
- ▶ [http://www.coopzeitung.ch/site/presse/get/8059468/1312CZ\\_R2\\_putz\\_Gefahrensymbold\\_vorsicht.jpg](http://www.coopzeitung.ch/site/presse/get/8059468/1312CZ_R2_putz_Gefahrensymbold_vorsicht.jpg) (09.06.2017)
- ▶ [http://www.shell.de/geschaefts-und-privatkunden/shell-schmierstoffe-fuer-geschaeftskunden/services-fuer-ihre-branche/shell-lubeanalyst/\\_jcr\\_content/pagePromo/image.img.800.jpeg/1461954952915/lab-test-conduction.jpeg](http://www.shell.de/geschaefts-und-privatkunden/shell-schmierstoffe-fuer-geschaeftskunden/services-fuer-ihre-branche/shell-lubeanalyst/_jcr_content/pagePromo/image.img.800.jpeg/1461954952915/lab-test-conduction.jpeg) (11.06.2017)

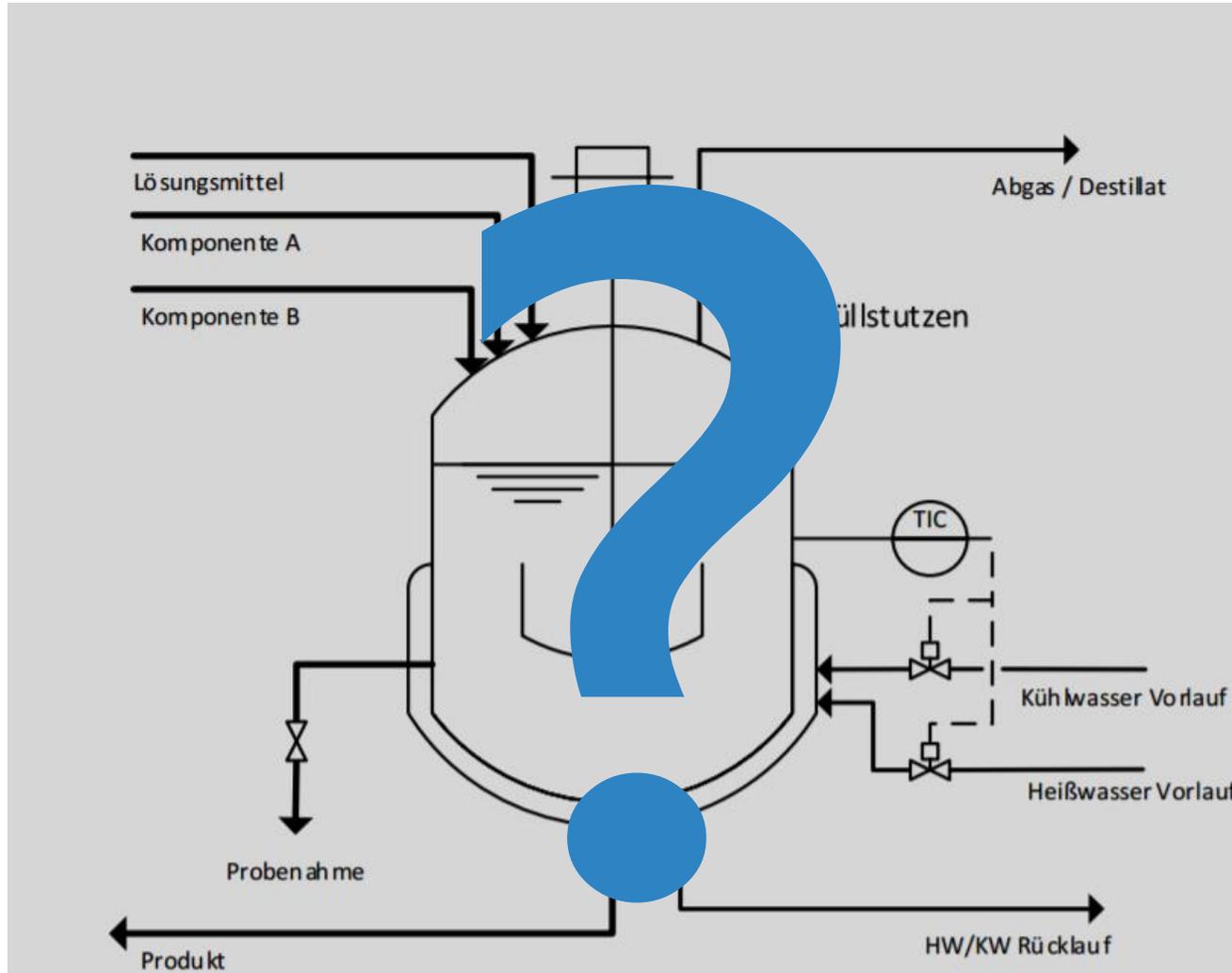


**CHEMTRONIC**

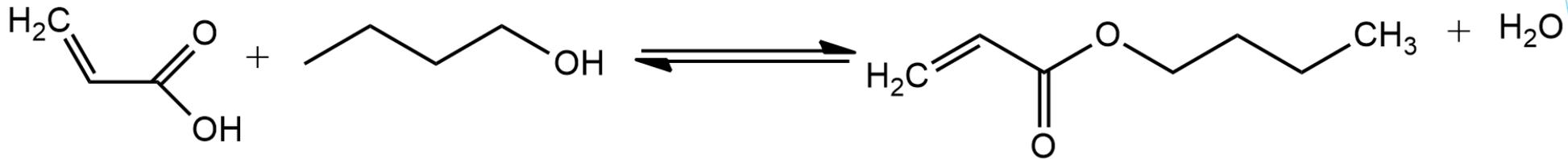
*solutions*



# REAKTOS



# REAKTION

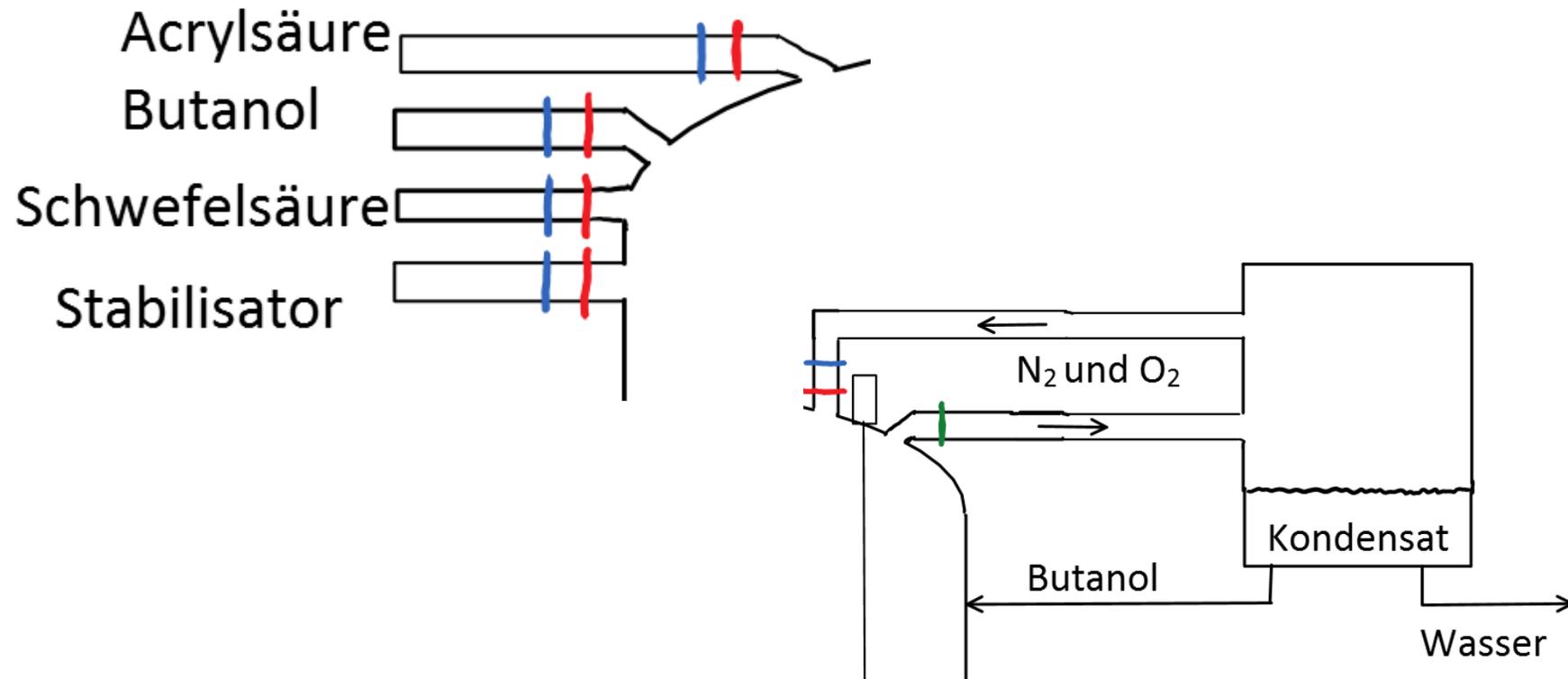


Reaktionsbedingungen:

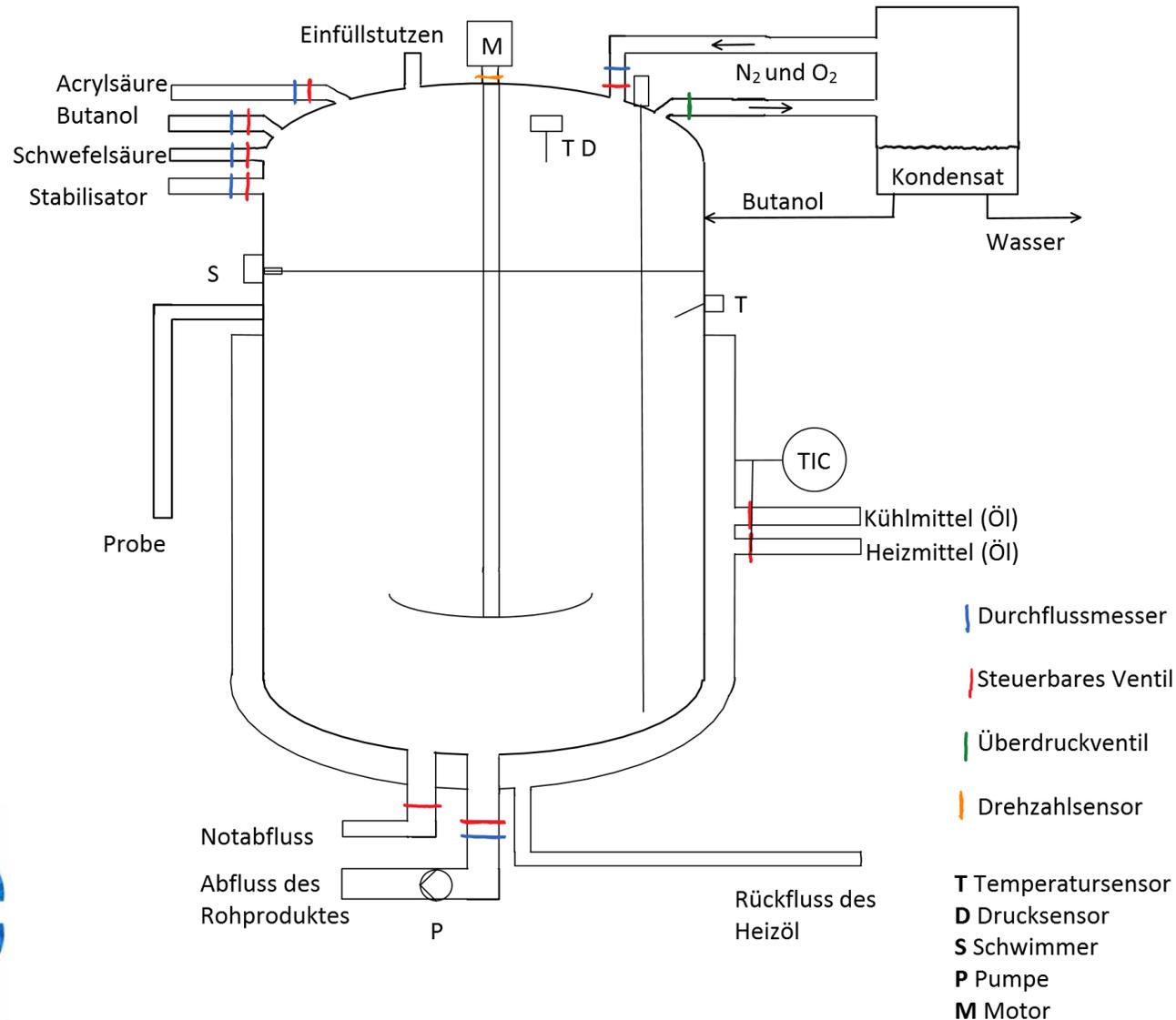
- 101,3kPa (Normaldruck)
- Katalysator: Schwefelsäure
- Stabilisator: 4-Methoxyphenol
- Magerluftatmosphäre
- 110°C



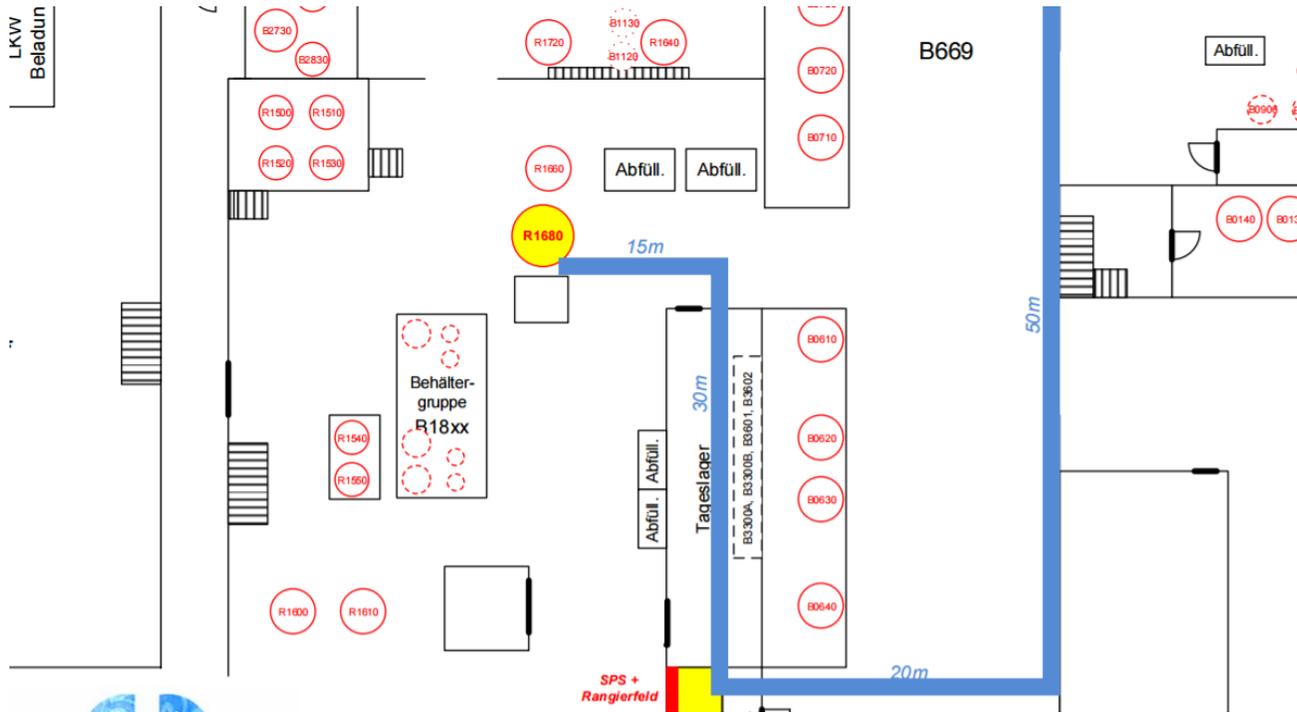
# Ablauf



# REAKTOS



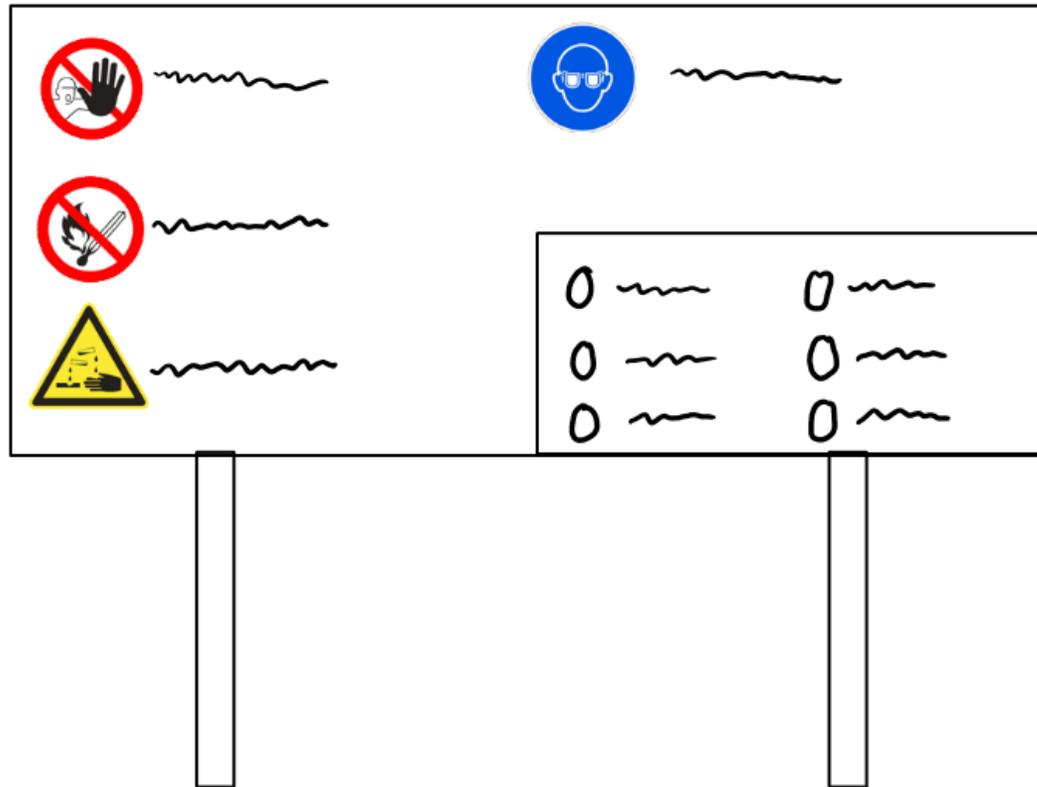
# Sicherheit



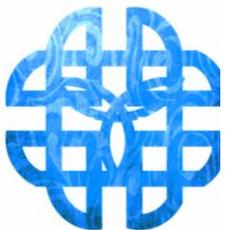
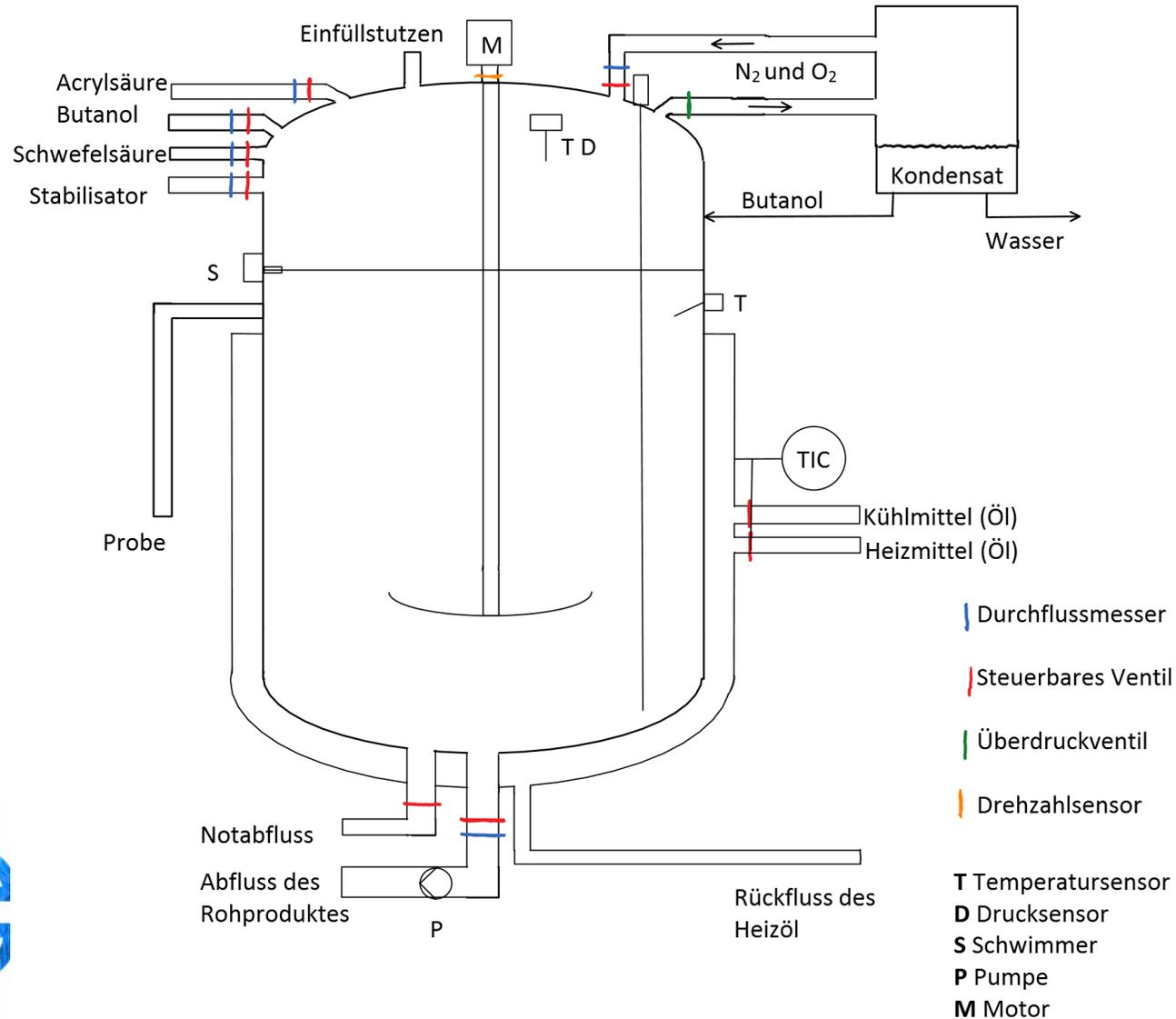
**INGENIES**



# Sicherheit



# Notfälle



# Kosten

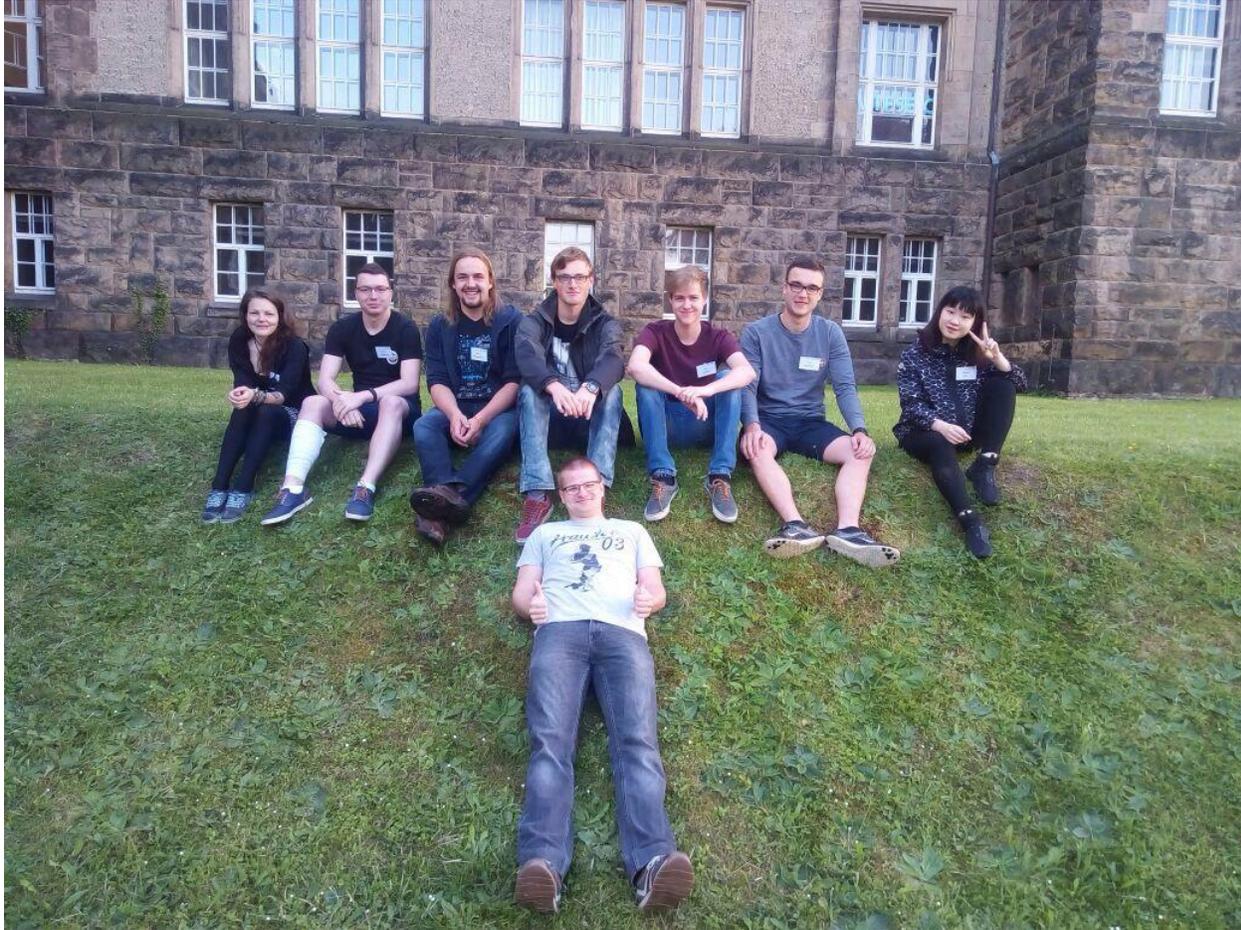
Lohnkosten:  $40 \text{ €/h} * 8\text{h} * 15 \text{ Personen} * 10 \text{ Tage} = 48000 \text{ €}$   
 Kosten für Personal = 219000 €  
 (3 Schicht Betrieb, ganzjährig)

**Gesamt: 299.122€**

Material	Woher kommt die Information	Preis
8 Regelventile	Holter Regelarmaturen Preisliste	8 Stück zu je 3000€ = 24000 €
6 Durchflussmesser	eShop Krohne	6 Stück zu je 900€ = 5400 €
1 Thermometer	eShop Krohne	1 Stück = 75 €
1 Füllstandsmesser	Autosen Website	1 Stück = 200 €
1 Inverter	Sinotec Website	1 Stück = 1270€
Motor Rührer	Motor Mauer Stirnradgetriebe	1 Stück = 550 €
geführtes Radar	eShop Krohne	1 Stück = 600€
1 Drucksensor	directindustry.de	1 Stück = 27 €
Lohnkosten für Aufbau	Schätzung	48000 €
gesamt		80122€



# Viel Spaß mit dem Reaktor wünscht das INGenies-Team





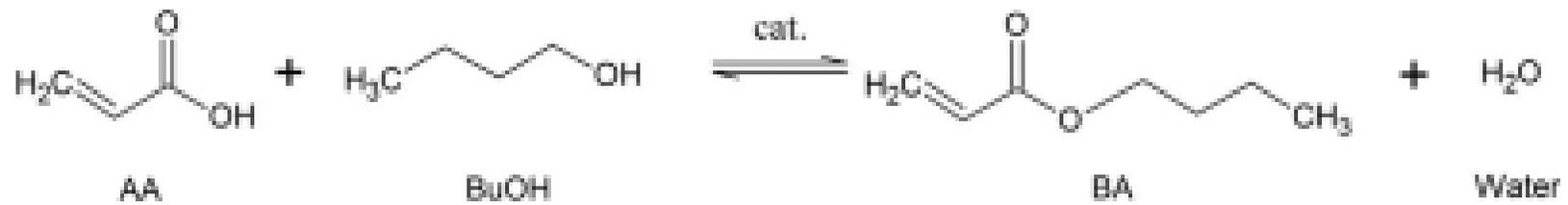
# Heterogene Reaktivdestillation von n-Butylacrylat als alternatives kontinuierliches Konzept



# Inhaltsverzeichnis

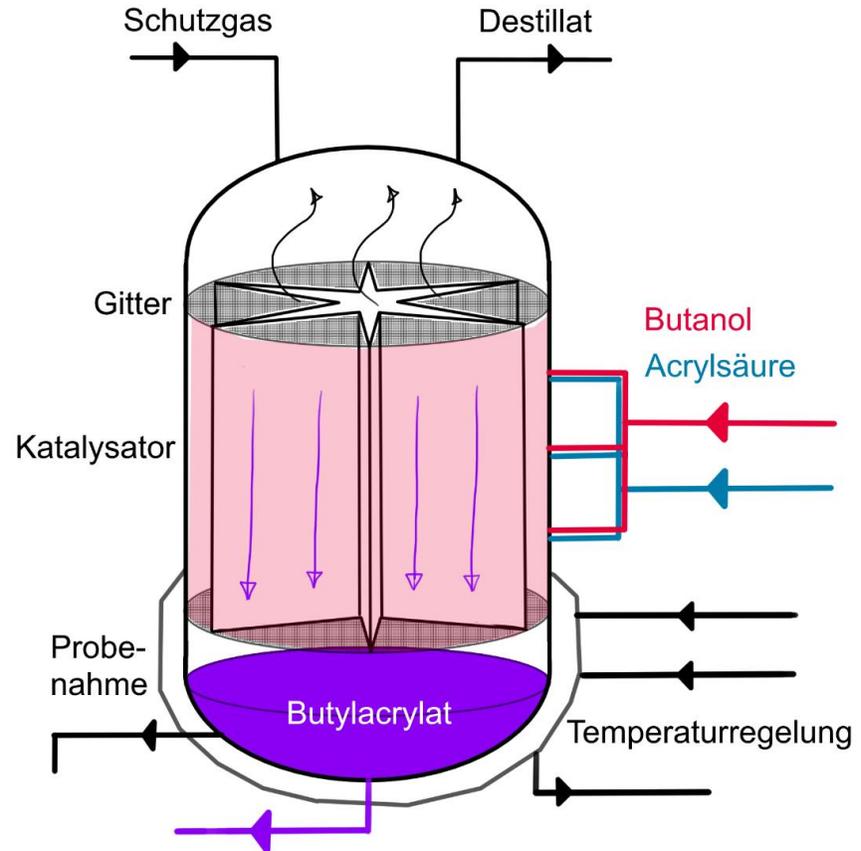
- Der chemische Prozess
- Ausstattung und Umbau des Reaktors
- Regelung der technischen Komponenten
- Kommunikation und Signalübertragung
- Sicherheitsüberlegungen
- Schluss

# Der chemische Prozess



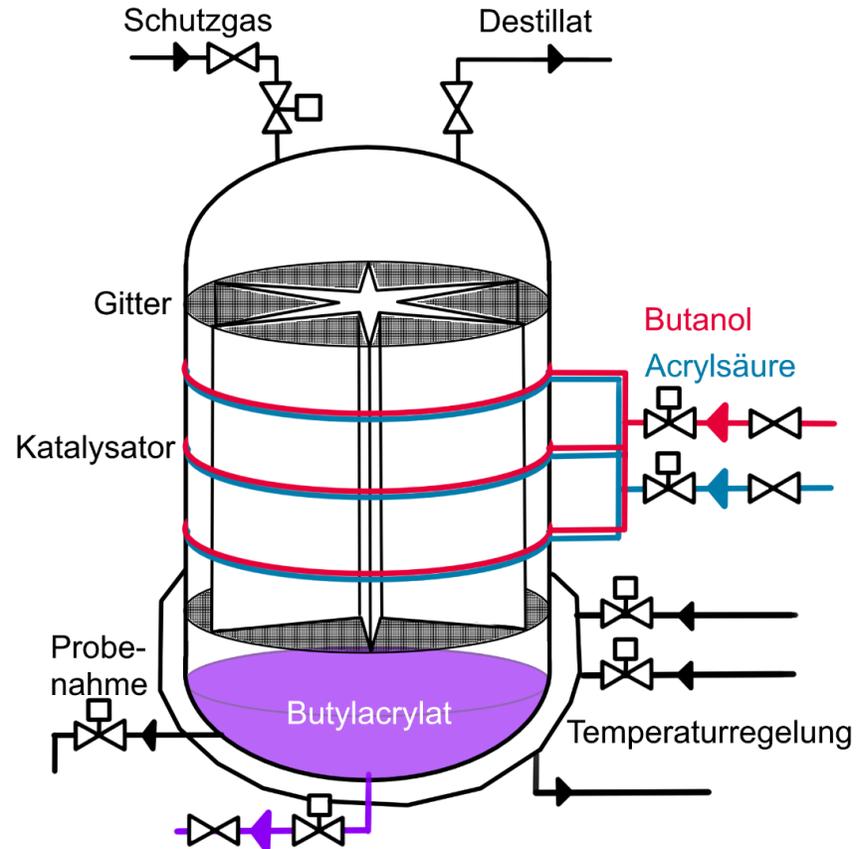
# Der chemische Prozess

- Etwa 100°C Betriebstemperatur
- Butanol gasförmig zugeführt
- Aluminiumoxid als Katalysator



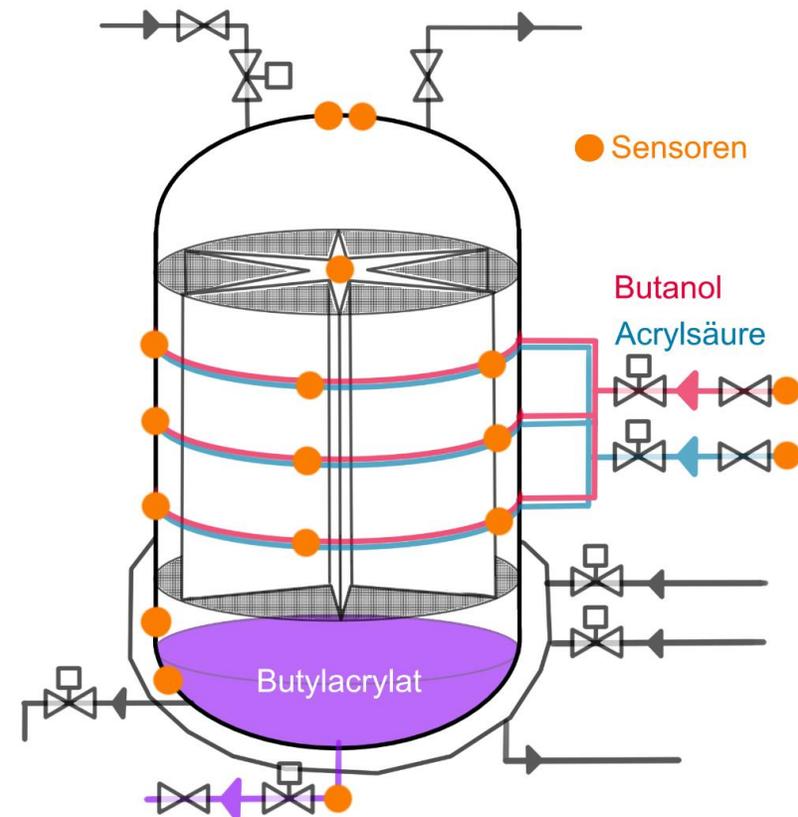
# Ausstattung und Umbau des Reaktors

- Kein Rührwerk nötig
- Viele regelbare Elemente enthalten
- Zufluss über Düsen realisiert



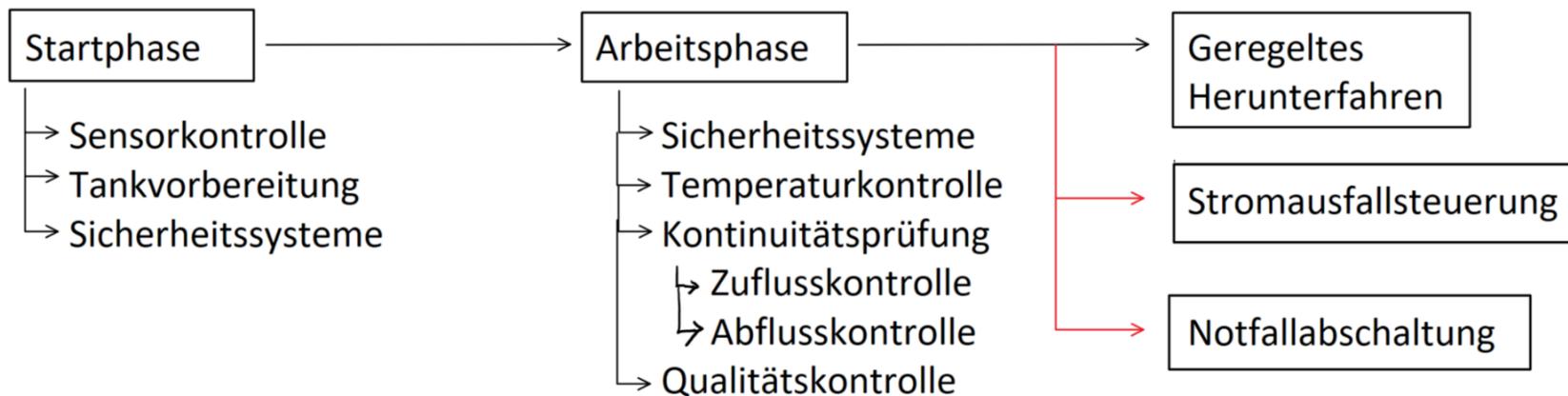
# Ausstattung und Umbau des Reaktors

- Sensorik zur Kontrolle der korrekten Arbeitsweise
- Vor allem Temperatursensoren
- Zusätzliche Sensorik dient der Sicherheit



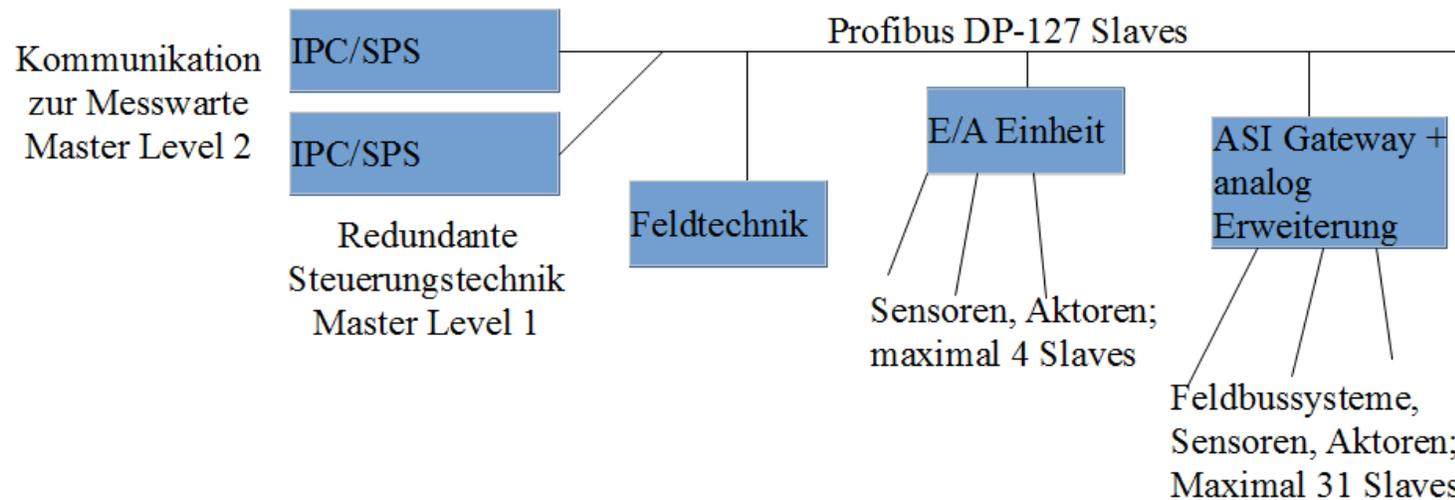
# Regelung der technischen Komponenten

## Gesamtübersicht der Regelung

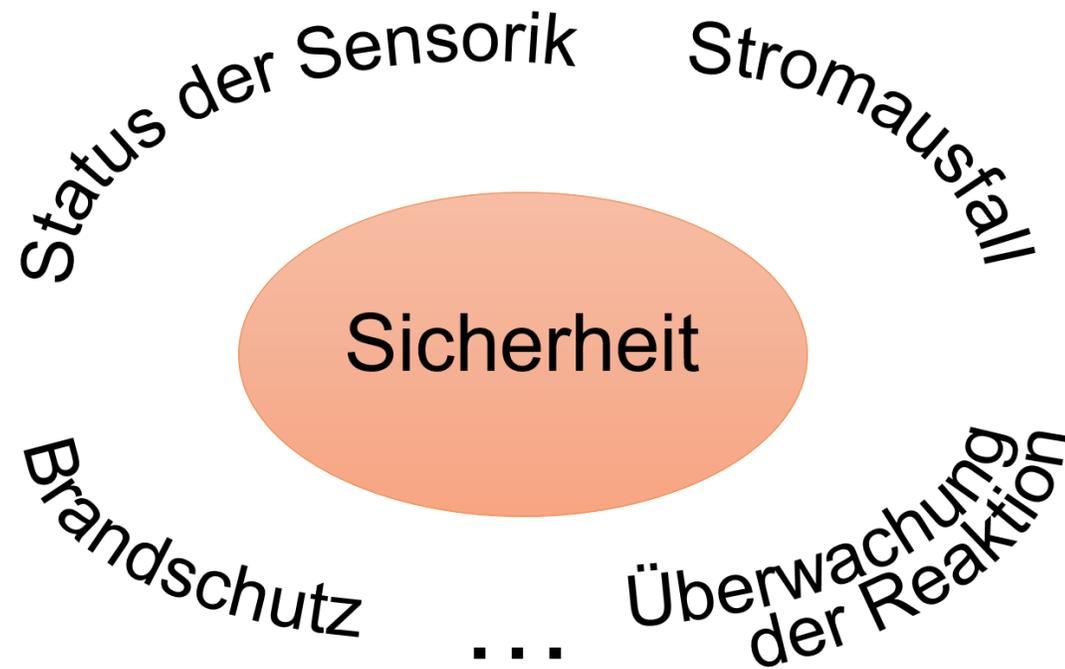


# Kommunikation und Signalübertragung

## Profibus Konzept



# Sicherheitsüberlegungen





# Schluss

Vielen Dank für Ihre Aufmerksamkeit!

