

IDA - KI

Dipl.-Ing. Fabian Collin

Anleitung Nutzung EPLASS InfoClient
Zugriff für Externe auf Unterlagen von IDA-KI

Ansprechpartner

EPLASS und digitale Modelle

Dipl.-Ing. Fabian Collin

Hentschke Bau GmbH

E-Mail: collin.fabian@hentschke-bau.de

Tel.: +49 173 5799321

Fachliches und Organisatorisches

Dr.-Ing. Frank Jesse

Hentschke Bau GmbH

E-Mail: jesse.frank@hentschke-bau.de

Tel.: +49 3591 6703 1657

Max Herbers, M. Sc.

TU Dresden, Institut für Massivbau

E-Mail: max.herbers@tu-dresden.de

Tel.: +49 351 463 39620

Inhalt

1. Anmeldung bei EPLASS
2. Exkurs: FullClient vs. InfoClient
3. Übersicht
4. Dateitypen
5. Workarounds
6. Anfragen und Wünsche

Anmeldung bei EPLASS

Zugang

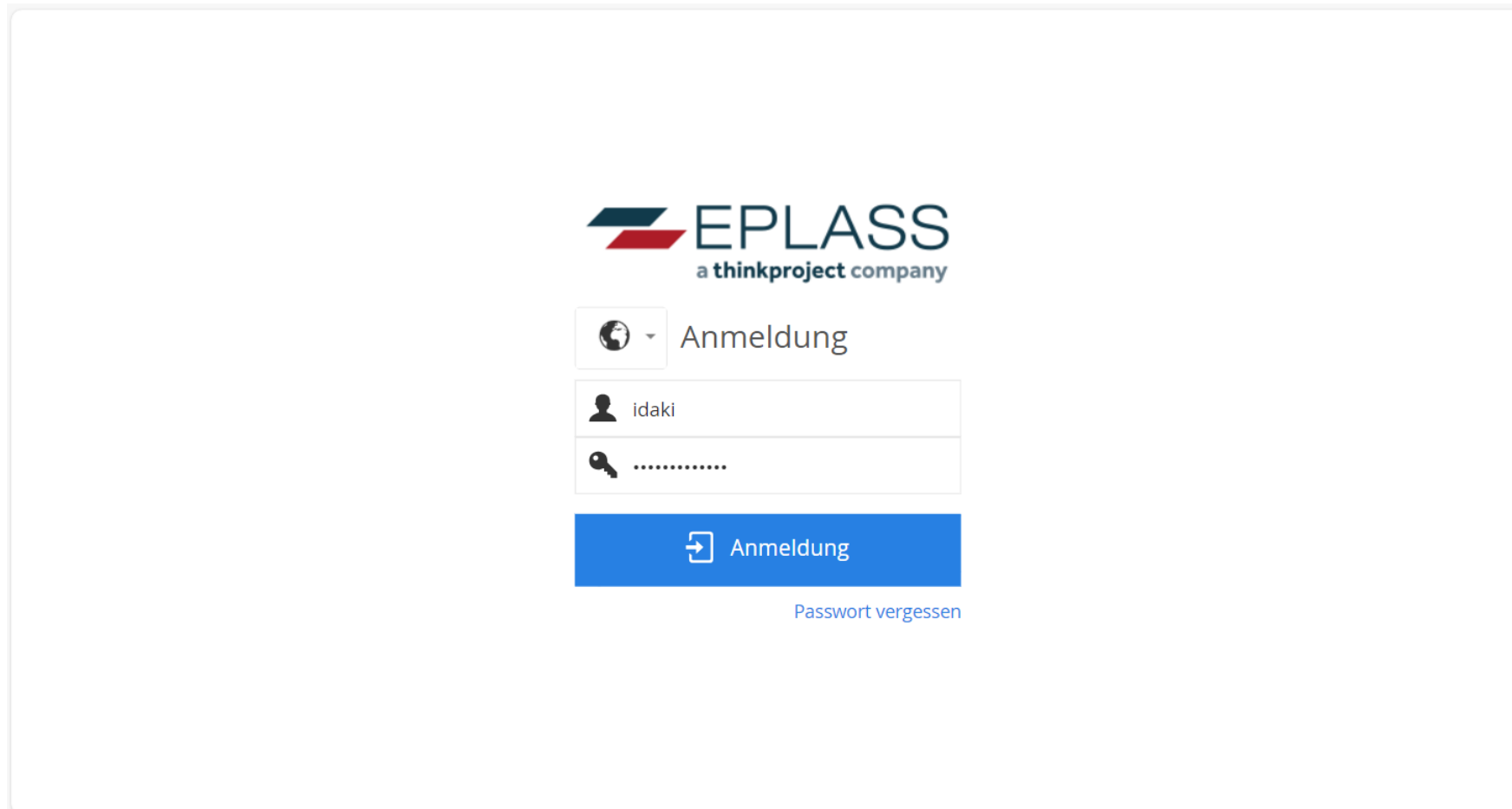
Zugang: <https://www.eplass.de/>

The screenshot shows the EPLASS website homepage. At the top left is the EPLASS logo with the tagline 'a thinkproject company'. To the right are navigation links: EPLASS, NEWS, EVENTS, PRODUKTE, REFERENZEN, SUPPORT, and KARRIERE. Further right are two login buttons: 'Login EPLASS' and 'Login InfoClient', with a red arrow pointing to the latter. A search bar and language options (DE, EN) are also visible. The main content area features a large image of a modern bridge with a train, overlaid with the text 'Vision und Wirklichkeit EPLASS BIM-Collaboration'. Below this are four columns of content: 'Über EPLASS' (Lernen Sie uns kennen), 'EPLASS Referenzen' (Unsere Erfolgsgeschichten), 'EPLASS Produktfamilie' (Erfahren Sie mehr), and 'EPLASS BIM-Collaboration' (Zukunftssicher mit EPLASS). The footer contains copyright information, contact details for Würzburg, Germany, and support information.

Anmeldung bei EPLASS

Zugangsdaten

Die Zugangsdaten erhalten Sie auf Anfrage.

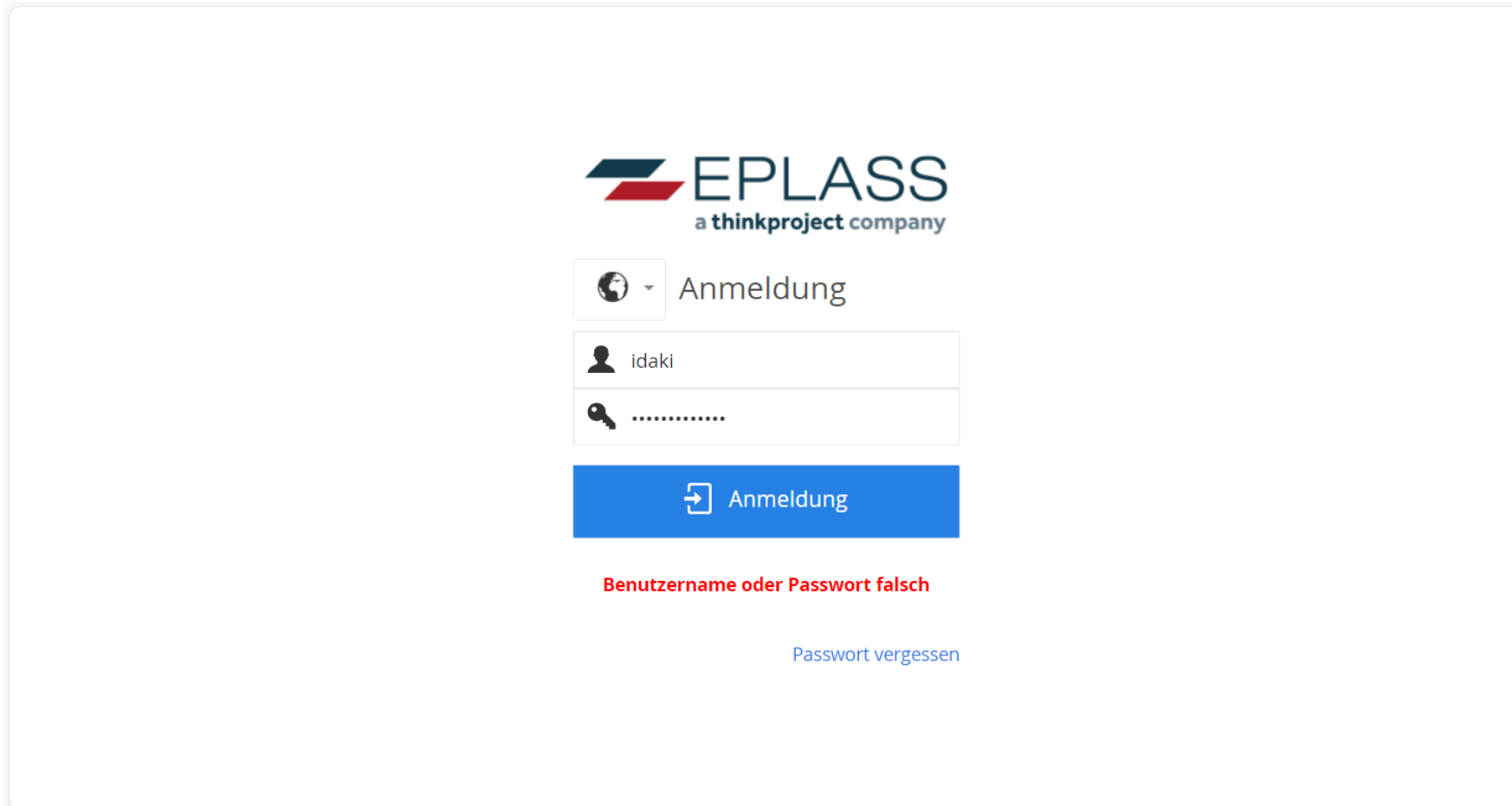


The screenshot shows the EPLASS login interface. At the top center is the EPLASS logo, which consists of a stylized 'E' made of three horizontal bars (blue, red, blue) followed by the text 'EPLASS' and 'a thinkproject company' below it. Below the logo is a dropdown menu with a globe icon and the text 'Anmeldung'. Underneath are two input fields: the first contains the username 'idaki' and has a person icon on the left; the second contains a masked password '.....' and has a key icon on the left. Below these fields is a blue button with a white right-pointing arrow icon and the text 'Anmeldung'. At the bottom right of the button area is a link that says 'Passwort vergessen'.

Anmeldung bei EPLASS

Zeitgleiche Sitzungen

Hinweis: Es kann immer nur **eine Person zeitgleich aktiv angemeldet** sein. Sollte eine andere Person mit dem Account angemeldet sein, erscheint die Fehlermeldung „Benutzername oder Passwort falsch“.

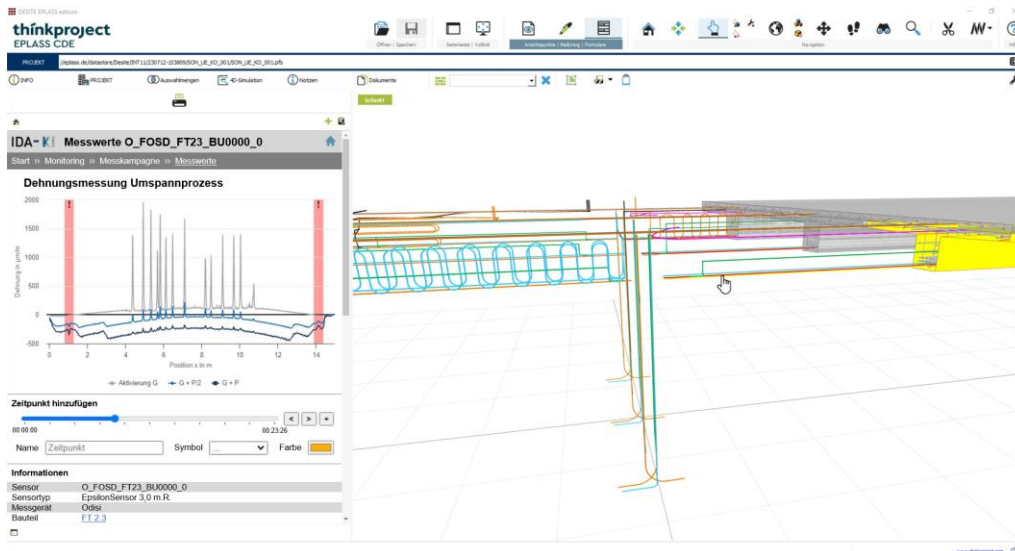


The screenshot displays the EPLASS login interface. At the top center is the EPLASS logo, which consists of a stylized 'E' made of two overlapping bars (one blue, one red) followed by the text 'EPLASS' and 'a thinkproject company' below it. Below the logo is a dropdown menu with a globe icon and the text 'Anmeldung'. Underneath are two input fields: the first contains the username 'idaki' and the second contains a masked password represented by dots. A blue button with a white arrow icon and the text 'Anmeldung' is positioned below the password field. Below the button, a red error message reads 'Benutzername oder Passwort falsch'. At the bottom right of the login area, there is a blue link that says 'Passwort vergessen'.

Exkurs: FullClient vs. InfoClient

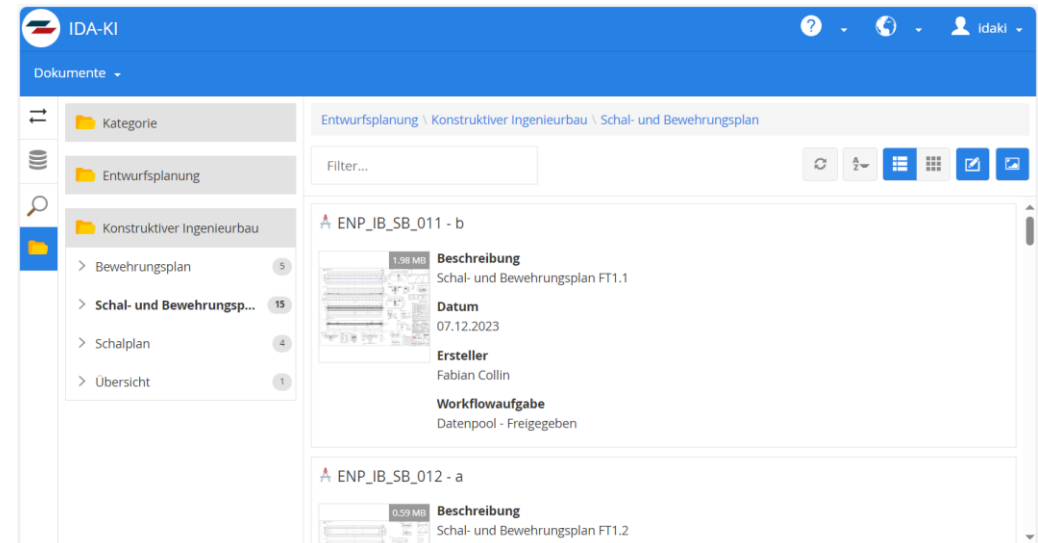
EPLASS FullClient

- Produktivumgebung für Projektpartner
- Fernzugriff über Citrix auf EPLASS-Server, auf denen die Anwendungen ausgeführt werden
- Voller Funktionsumfang



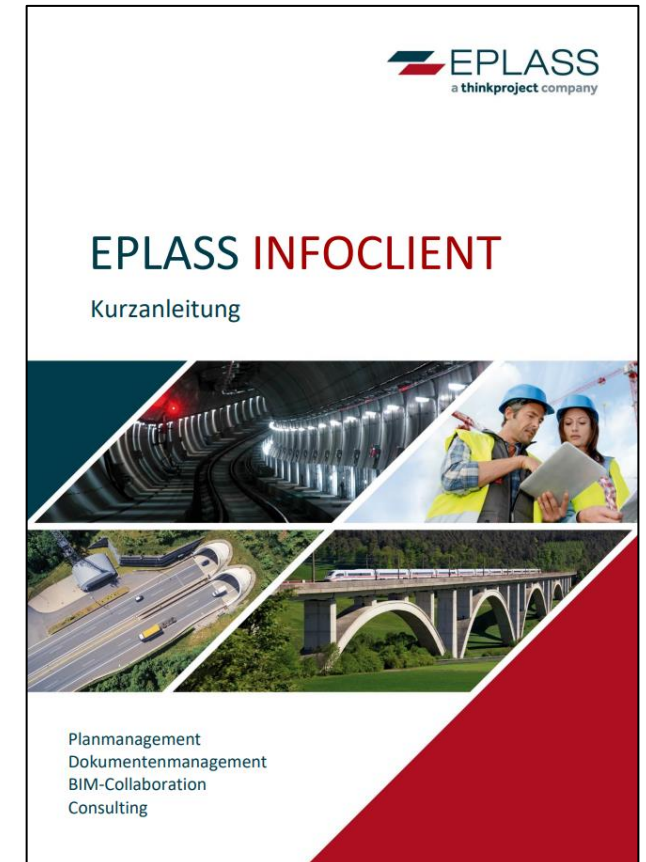
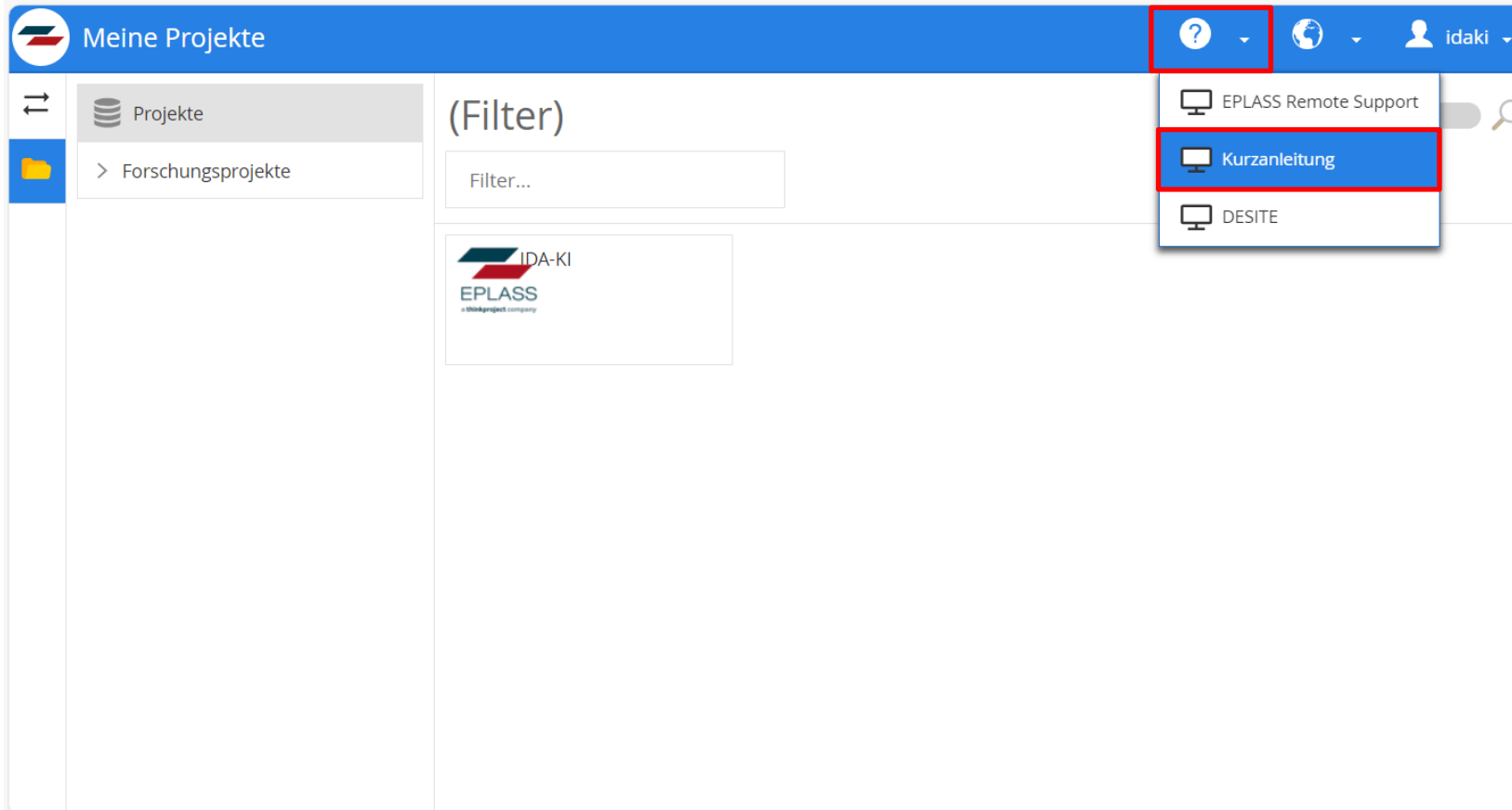
EPLASS InfoClient

- Lesezugriff auf Pläne, Dokumente und Modelle für externe Interessenten
- Webanwendung (keine Installation notwendig)
- Stark eingeschränkter Funktionsumfang
- Teilweise Notwendigkeit von Workarounds



Überblick

Offizielle Kurzanleitung



Plannummernkonvention (Stand 29.02.2024)

Plannummernkonvention

Block 1		Block 2		Block 3		Block 4	Block 5
Phase		Gewerkecode		Planart		lfd. Nr.	Index
BAU	Bau	BD	Bauwerksdiagnostik	BB	Baubehelfe, Bauprovesorien, Traggerüst	001	-
BEB	Betrieb	BE	Sicherheitseinrichtungen, Baustelleneinrichtungen	BE	Baustelleneinrichtung	002	a
ENP	Planung	BG	Baugrund	BH	Bauwerksbuch	003	b
ERM	Erhaltungsmaßnahme	BM	Bauwerksmonitoring	BK	Bewehrungskontrolle	004	c
SON	Sonstiges	BP	Bauwerksprüfung	BW	Bewehrungsplan	usw.	d
UEB	Übergabe Betrieb	BV	Belastungsversuch	DA	Dokumentation Allgemein		e
UMB	Umbau	BW	Bauüberwachung	DB	Dokumentation Baustelle		usw.
		IB	Konstruktiver Ingenieurbau	DF	Dokumentation Fertigteilwerk		
		LB	Landschaftsbau	DP	Betondruckfestigkeitsprüfung		
		SB	Straßenbau, Wege, Plätze	EP	Einpressprotokoll		
		SO	Sontiges	FA	Fachmodell		
		UE	Übergeordnet	FS	Fehlstellenplan		
		VG	Vermessung	KO	Koordinationsmodell		
				KZ	Kalibrierzertifikat		
				LP	Lagepläne		
				LS	Lieferschein		
				MP	Montageplan		
				NR	Nachrechnung		
				PR	Prüfzeugnis /-bericht		
				RP	Reifegradprüfung		
				SA	Spannanweisung und -protokoll		
				SB	Schal- und Bewehrungsplan		
				SE	Sensorplan		
				SO	Sonstiges		
				SP	Schalplan		
				SR	Spannrapport		
				TP	Terminplan		
				TS	Statik		
				UE	Übersicht		
				VM	Vermessung und Absteckung		
				ZL	Zulassung		

Überblick

Wo sind welche Informationen zu finden?

The screenshot shows the IDA-KI software interface. The top navigation bar is blue and contains the IDA-KI logo, a help icon, a globe icon, and a user profile icon labeled 'idaki'. Below the navigation bar is a 'Dokumente' dropdown menu. The main interface is divided into a left sidebar and a main content area. The sidebar contains a 'Kategorie' folder icon and four sub-categories: 'Bau', 'Betrieb', 'Planung', and 'Sonstiges'. The 'Planung' category is currently selected. Four callout boxes with arrows point to these categories, providing information about the data stored in each:

- Bau**: Lieferscheine, Prüfberichte, Foto-Dokumentation der Herstellung
- Betrieb**: Aktuelle IFC-Modelle („As maintained“)
- Planung**: PDF-Pläne der Bauteile
- Sonstiges**: Namenskonvention

Überblick

Wo sind welche Informationen zu finden?

The screenshot shows the IDA-KI software interface. The top navigation bar is blue and contains the IDA-KI logo, a help icon, a globe icon, and a user profile icon labeled 'idaki'. Below the navigation bar is a 'Dokumente' dropdown menu. The main area is a file explorer with a left sidebar containing icons for navigation, a list of folders, and a search icon. The folders listed are 'Kategorie', 'Planung', and 'Konstruktiver Ingeni...'. The 'Konstruktiver Ingeni...' folder is expanded, showing sub-items: 'Bewehrungsplan' (5 items), 'Schal- und Beweh...' (15 items), 'Schalplan' (4 items), and 'Übersicht' (1 item). Four callout boxes with arrows point to these sub-items: 'Bewehrungsplan Unterbau' points to 'Bewehrungsplan'; 'PDF-Pläne der Fertigteile, EQT, Ortbetonergänzung' points to 'Schal- und Beweh...'; 'Schalplan Unterbau' points to 'Schalplan'; and 'Montageplan' points to 'Übersicht'. The main content area is currently empty, displaying 'Keine Dokumente'.

Überblick

Wo sind welche Informationen zu finden?

The screenshot shows the IDA-KI software interface. At the top, there is a blue header bar with the IDA-KI logo on the left, a help icon (?), a globe icon, and a user profile icon labeled 'idaki'. Below the header, a 'Dokumente' dropdown menu is visible. The main content area displays a folder tree on the left side. The folders are: 'Kategorie', 'Bau', and 'Bauüberwachung'. The 'Bauüberwachung' folder is expanded, showing three sub-folders: 'Dokumentation F...' (with a count of 2), 'Lieferschein' (with a count of 1), and 'Prüfzeugnis /-beri...' (with a count of 1). Three callout boxes with arrows point to these sub-folders: 'Foto-Dokumentation der Herstellung' points to 'Dokumentation F...', 'Lieferscheine' points to 'Lieferschein', and 'Prüfberichte' points to 'Prüfzeugnis /-beri...'. A faint watermark of a document icon and the text 'ne Dokumente gewählt.' is visible in the background of the main content area.

Überblick

Wo sind welche Informationen zu finden?

The screenshot shows the IDA-KI software interface. The top navigation bar includes the IDA-KI logo, a help icon, a globe icon, and a user profile icon labeled 'idaki'. Below the navigation bar is a 'Dokumente' dropdown menu. The main area displays a file tree with the following structure:

- Kategorie
- Betrieb
 - Bauwerksmonitoring
 - Konstruktiver Ingenieur...
 - Übergeordnet

Three callout boxes with arrows pointing to the file tree items:

- Bauwerksmonitoring-Modell (points to 'Bauwerksmonitoring')
- Bewehrungsmodell (points to 'Konstruktiver Ingenieur...')
- Bauwerksmodell, Koordinationsmodell (points to 'Übergeordnet')

Dateitypen PDF



The screenshot shows the IDA-KI software interface. At the top, there is a blue header with the IDA-KI logo and user information 'idaki'. Below the header, a navigation pane on the left shows a folder structure: 'Entwurfsplanung' > 'Konstruktiver Ingenieurbau' > 'Schal- und Bewehrungsp...'. The main area displays a list of documents. The first document is 'ENP_IB_SB_011 - b', which is a PDF file. It has a thumbnail image and two blue circular icons: an eye icon for 'Öffnen' (Open) and a download icon for 'Herunterladen' (Download). The document details are: Beschreibung: Schal- und Bewehrungsplan FT1.1; Datum: 07.12.2023; Ersteller: Fabian Collin. Below it, another document 'ENP_IB_SB_012 - a' is partially visible, with a file size of 0.59 MB and the same description.

Dateitypen Fotos/Bilder



IDA-KI

Dokumente

Kategorie

Sonstiges

Sontiges

> Übersicht 1

Sonstiges \ Sontiges \ Übersicht

Filter...

SON_SO_UE_001 - -

Beschreibung
Foto IDA-KI Bruecke 2023-12-08

Datum
08.12.2023

Ersteller
Lisa Ulbrich

Öffnen

Herunterladen



The screenshot shows the IDA-KI web interface. The top navigation bar includes the IDA-KI logo, a help icon, a globe icon, and a user profile icon labeled 'idaki'. Below the navigation bar is a 'Dokumente' dropdown menu. The main content area is divided into a left sidebar and a main workspace. The sidebar contains a folder tree with 'Kategorie', 'Betrieb', 'Bauwerksmonitoring', and 'Fachmodell' (containing 1 item). The main workspace shows the breadcrumb 'Betrieb \ Bauwerksmonitoring \ Fachmodell', a search filter, and a toolbar with icons for refresh, sort, list view, grid view, edit, and image. A file named '3D-Modell Bauwerksmonitoring' is displayed with two blue circular icons: an eye for 'Öffnen' (Open) and a download arrow for 'Herunterladen' (Download). A yellow callout box with the text 'Workaround empfohlen' (Workaround recommended) points to these icons.

Dateitypen Koordinationsmodell

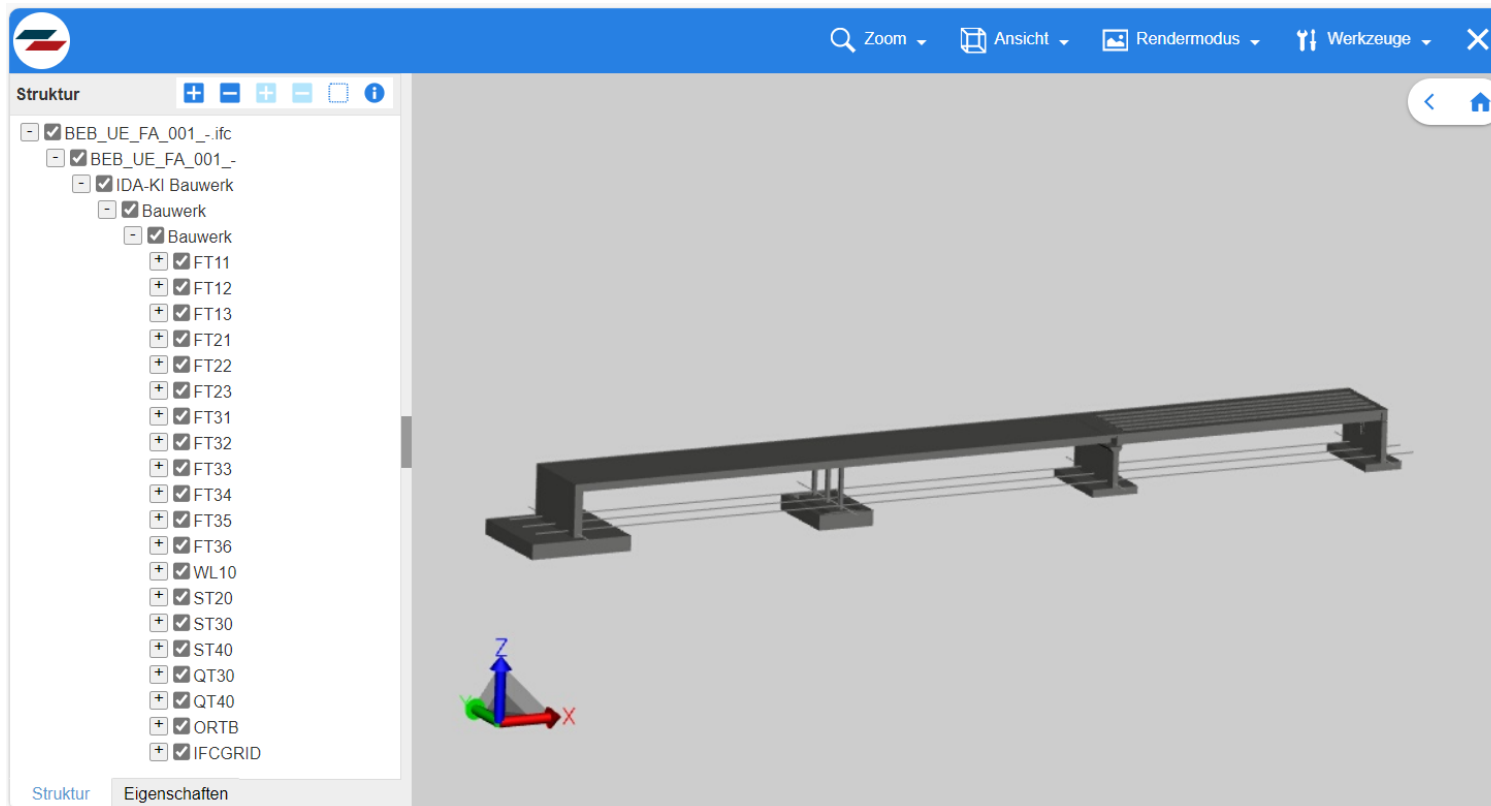


The screenshot shows the IDA-KI software interface. The top navigation bar includes the IDA-KI logo, a help icon, a globe icon, and a user profile icon labeled 'idaki'. Below the navigation bar is a 'Dokumente' dropdown menu. The main interface is divided into a left sidebar and a main content area. The sidebar contains a tree view with folders: 'Kategorie', 'Betrieb', 'Übergeordnet', 'Fachmodell' (with a count of 1), and 'Koordinationsmodell' (with a count of 1). The main content area shows the breadcrumb path 'Betrieb \ Übergeordnet \ Koordinationsmodell', a search filter box, and a list of documents under the heading 'Koordinationsmodell Betrieb'. The document list includes three entries: 'Dokument [Teilmodell]: Fabian Collin 09.02.2024 (3D-Modell Bauwerksmonitoring)', 'Dokument [Teilmodell]: Fabian Collin 09.02.2024 (3D-Modell Bewehrung)', and 'Dokument [Teilmodell]: Fabian Collin 09.02.2024 (3D-Modell Bauwerk)'. Two icons are overlaid on the document list: an eye icon and a download icon. Arrows point from these icons to two text boxes: 'Öffnen' (Open) and 'Herunterladen' (Download). A red box with the text 'Nicht verfügbar' (Not available) is positioned near the 'Öffnen' box, and an orange box with the text 'Workaround empfohlen' (Workaround recommended) is positioned near the 'Herunterladen' box.

Workaround IFC-Modell

Problem: Sehr eingeschränkte Funktionalitäten

Workaround: IFC-Modell herunterladen → IFC-Viewer eigener Wahl benutzen



Workaround Koordinationsmodell

IDA-KI

Dokumente

Betrieb \ Übergeordnet \ Koordinationsmodell

Filter...

Koordinationsmodell Betrieb

- Dokument [Teilmodell]: Fabian Collin 09.02.2024 (3D-Modell Bauwerksmonitoring)
- Dokument [Teilmodell]: Fabian Collin 09.02.2024 (3D-Modell Bewehrung)
- Dokument [Teilmodell]: Fabian Collin 09.02.2024 (3D-Modell Bauwerk)

Lädt das DESITE-Projekt herunter

IFC-Modelle einzeln herunterladen und in IFC-Viewer gemeinsam öffnen

Workaround

IFC-Modell/Koordinationsmodell

Empfehlung: BIMcollab ZOOM (Viewer) [Link zum Download](#)

Alternativen: BIMvision, open IFC Viewer, FZK Viewer

Vorteile:

- Umfangreiche Funktionalitäten
- Gute Navigationsmöglichkeiten
- Gleichzeitiges Laden mehrerer IFC-Modelle

Nachteil:

- Anmeldung erforderlich (kostenlos)

Workaround

Nützliche Funktionen von BIMcollab ZOOM

[Quick-Start Guide](#)

[Hotkey Overview](#)

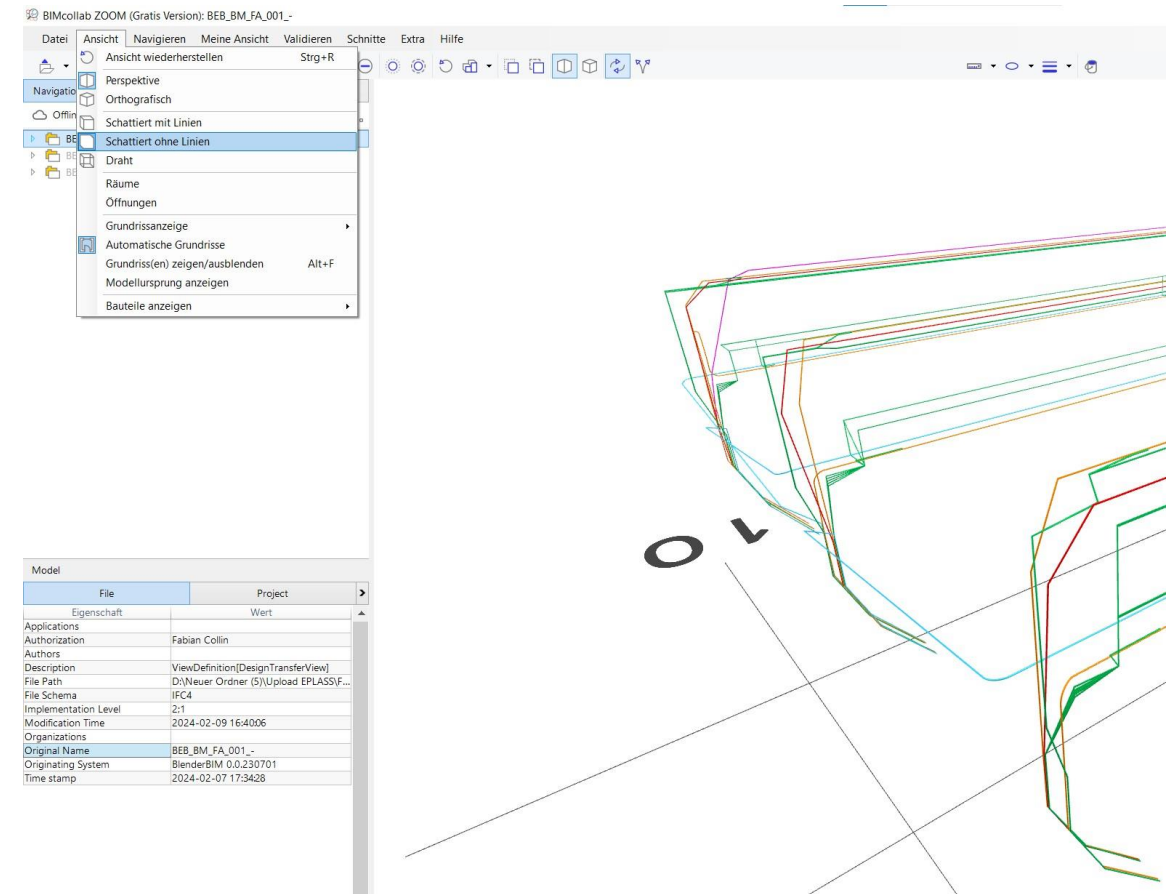
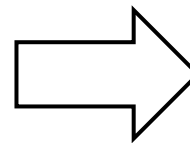
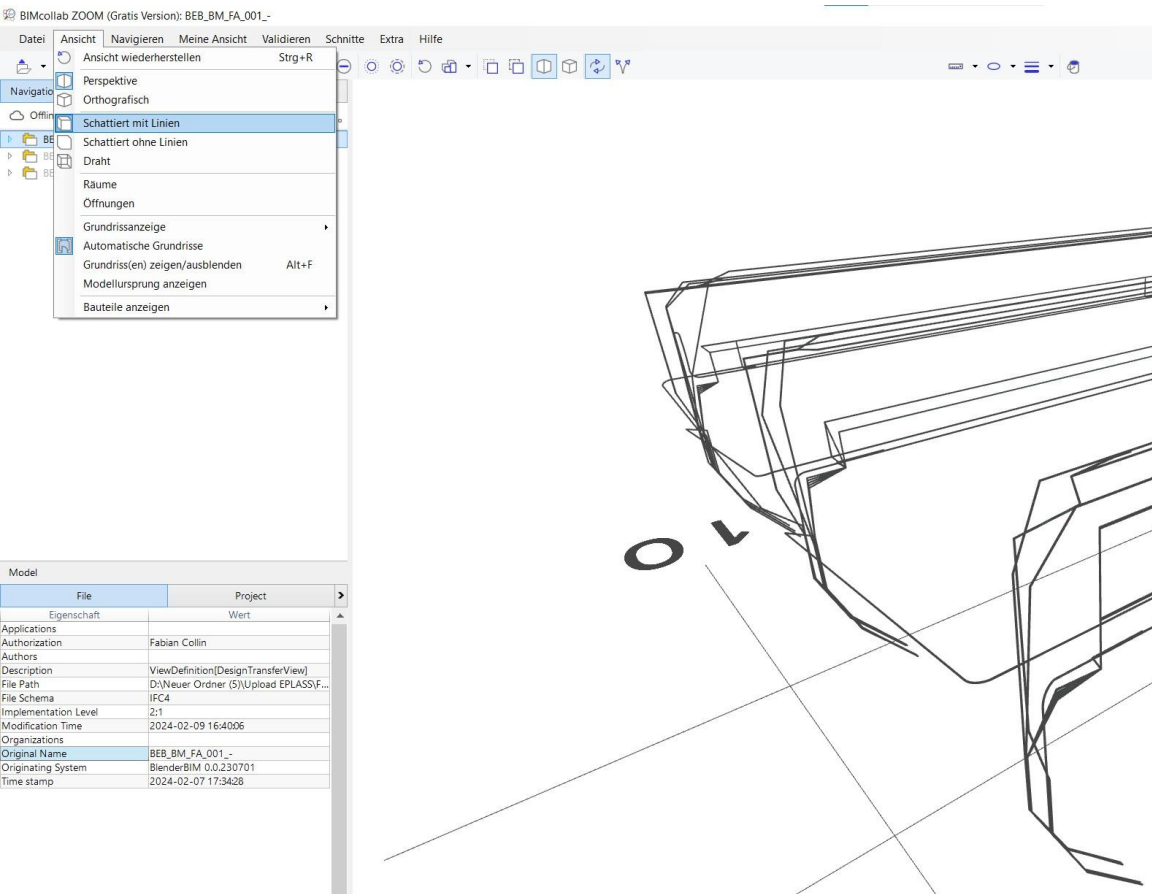
- [Mehrere Modelle laden](#)
- Elemente ein- und ausblenden (Leertaste)
- Elemente transparent schalten (Strg + T)
- [Farbe von Elementen ändern](#)
- [Filtern](#)
- [Schnitte erzeugen](#)

Video-Tutorial beachten

Workaround

Nützliche Funktionen von BIMcollab ZOOM

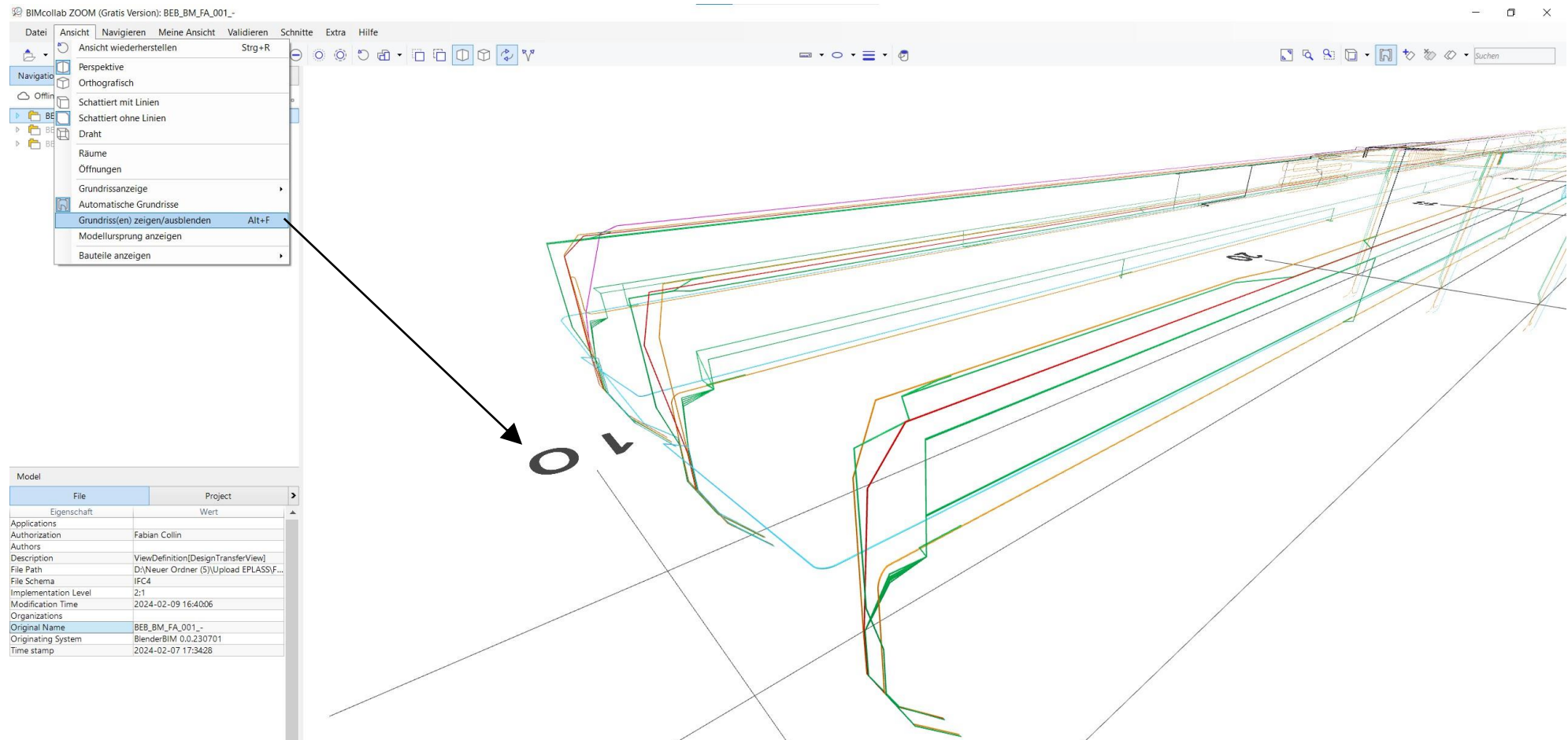
Tipp: „Schatten ohne Linien“ einstellen, um die Farben der Sensoren erkennen zu können



Workaround

Nützliche Funktionen von BIMcollab ZOOM

Tipp: „Grundriss zeigen/ausblenden“ (Alt + F) nutzen, um das Achsraster ein- und auszublenden



Anfragen und Wünsche

Benötigen Sie weitere Informationen zum Bauwerk?

→ Kontaktieren Sie einfach den entsprechenden Ansprechpartner

Haben Sie einen Fehler im IFC-Modell gefunden?

→ Schicken Sie dem entsprechenden Ansprechpartner ein [BCF](#) (per Mail)

→ „normale“ E-Mails werden ausnahmsweise auch akzeptiert 😊

