

Zielkonflikt Emissionen und Energieeffizienz am Beispiel der 37. BImSchV

Michael Beckmann, Uwe Gampe, Sebastian Grahl und Stefan Hellfritsch

1.	Die 37. BImSchV und ihre Auswirkungen auf die Kraftwerkstechnik.....	4
2.	Bildung, Abbau und Minderung von NO _x	6
2.1.	NO _x -Bildungsmechanismen.....	6
2.2.	NO _x -Abbaumechanismen	7
2.3.	Primärmaßnahmen	7
2.4.	Sekundärmaßnahmen.....	8
3.	Technische Konzepte zur Erfüllung der 37. BImSchV	9
3.1.	Biomasse- und Abfallverbrennungskraftwerke	9
3.2.	Braunkohlekraftwerke	13
3.3.	Steinkohlekraftwerke	15
3.4.	Anwendbarkeit der 37. BImSchV auf zukünftige CCS-Technologien.....	16
3.5.	Gasturbinenkraftwerke	16
4.	Auswirkungen der Minderungsmaßnahmen auf die Energieeffizienz.....	23
4.1.	Biomasse- und Abfallverbrennungskraftwerke	23
4.2.	Konventionelle Kohlekraftwerke.....	26
4.3.	Gasturbinenkraftwerke	28
5.	Zusammenfassung	31
6.	Referenzen	31

Die 37. BImSchV zur Durchführung des Bundesimmissionsschutzgesetzes, in der Fassung vom 25. April 2008, sieht für Kraftwerksneubauten im Bereich der Feuerungs- und Gasturbinenanlagen einschließlich Gasturbinenanlagen zum Antrieb von Arbeitsmaschinen sowie für Verbrennungs- und Mitverbrennungsanlagen eine weitreichende Reduzierung der Stickoxid-Emissionen vor.

Zur Minderung von Stickoxiden sind selbstverständlich zuerst die Primärmaßnahmen weiter auszuschöpfen. Lassen sich die Grenzwerte jedoch nicht allein dadurch sicher einhalten, so müssen Sekundärmaßnahmen eingesetzt werden. Die Absenkung der Emissionen, insbesondere bei Anwendung von Sekundärmaßnahmen, hat in der Regel einen zusätzlichen Aufwand an Energie zur Folge, das heißt, der Wirkungsgrad der Energieumwandlung sinkt und die spezifischen Emissionen – zum Beispiel Kohlenstoffdioxid – steigen.

Im vorliegenden Beitrag wird nach einer Beschreibung der technischen Grundlagen der Primär- und Sekundärmaßnahmen zur NO_x -Minderung für Biomasse- und Abfallverbrennungsanlagen, für Kohlekraftwerke und für Gasturbinen anhand von Modellrechnungen untersucht, inwieweit sich durch die Absenkung der NO_x -Emissionen gemäß der 37. BImSchV ein Zielkonflikt zwischen Emissionen und Energieeffizienz ergibt.

1. Die 37. BImSchV und ihre Auswirkungen auf die Kraftwerkstechnik

Als Stickoxid-Emissionen werden explizit Stickstoffmonoxid (NO) sowie Stickstoffdioxid (NO_2) benannt und in der 37. BImSchV weiter als Stickstoffdioxid angegeben [1].

Die beschlossenen Emissionsgrenzwerte beziehen sich auf einen Jahresmittelwert, der stets zu unterschreiten ist. Mit diesen Vorgaben wird das Ziel verfolgt, den Anlagenbetreibern eine Rechts- und Planungssicherheit für ab 2013 in Betrieb gehende Anlagen zu gewährleisten und dabei die auf europäischer Ebene festgesetzten Reduzierungsziele bis 2020 einzuhalten. Mit dieser Regelung soll insbesondere auf den erwarteten Zubau von fossilen Kraftwerken und neuen *Carbon Capture and Storage*-Technologien (CCS) Einfluss genommen werden [2].

Die dafür vereinbarten neuen Stickoxid-Grenzwerte sind in Tabelle 1 aufgeführt.

Die Reduzierung von Schadstoffen in Kraftwerksprozessen ist – zumindest bei Anwendung von Sekundärmaßnahmen – mit einem zusätzlichen Energieaufwand verbunden, der zu einer Erhöhung des Eigenbedarfs führt oder zumindest mit einem zusätzlichen Energiebedarf bei der Herstellung und dem Transport, zum Beispiel von Additiven, behaftet ist. Legt man diesen Zusatzbedarf auf die Energieerzeugung aus fossilen Brennstoffen um, erhöht sich die insgesamt ausgestoßene Emissionsmenge und ergibt somit nur eine relative Schadstoffminderung. Dies hat zur Folge, dass nicht nur die jeweils zu reduzierende Substanz selbst eine relative Minderung erfährt, sondern zugleich andere Emissionen zwangsläufig zunehmen. Dieser Zusammenhang muss somit bei der Festlegung von Emissionsgrenzwerten, unter Berücksichtigung der besten verfügbaren Technologie,

Tabelle 1: Grenzwerte der 37. BImSchV

Stickstoffmonoxid und Stickstoffdioxid, angegeben als Stickstoffdioxid, bei Einsatz von		Grenzwert
a)	festen oder flüssigen Brennstoffen sowie Abfällen und ähnlichen brennbaren Stoffen, ausgenommen bei ausschließlichem Einsatz von Biobrennstoffen gemäß § 2 Nr. 4 der Verordnung über Großfeuerungs- und Gasturbinenanlagen, in	
	1. Anlagen zur Herstellung von Zementklinker oder Zementen sowie Anlagen zum Brennen von Kalk, ausgenommen Anlagen zum Brennen von Kalk in Drehrohröfen mit Rostvorwärmer	200 mg/m ³
	2. Anlagen zum Brennen von Kalk in Drehrohröfen mit Rostvorwärmer	350 mg/m ³
	3. Anlagen zur Verbrennung und Mitverbrennung von Abfällen mit einer Feuerungs-wärmeleistung von mehr als 50 Megawatt	100 mg/m ³
	4. anderen Anlagen mit einer Feuerungswärmeleistung von 50 Megawatt bis 100 Megawatt mehr als 100 Megawatt	250 mg/m ³ 100 mg/m ³
b)	Gasen der öffentlichen Gasversorgung und einer Feuerungswärmeleistung von mehr als 100 Megawatt in	
	1. Gasturbinenanlagen mit Kraft-Wärme-Kopplung mit einem Gesamtwirkungsgrad von mindestens 75 Prozent	50 mg/m ³
	2. Gasturbinenanlagen mit Kombibetrieb mit einem elektrischen Gesamtwirkungsgrad im Jahresdurchschnitt von mindestens 55 Prozent	50 mg/m ³
	3. Gasturbinenanlagen zum Antrieb von Arbeitsmaschinen	50 mg/m ³
	4. sonstigen Gasturbinenanlagen	35 mg/m ³
	Heraufsetzung des Emissionsgrenzwertes bei erdgasgefeuerten Gasturbinen im Solobetrieb, deren Wirkungsgrad mehr als 35 % beträgt, entsprechend der prozentualen Wirkungsgraderhöhung bis auf maximal	50 mg/m ³
	jeweils ab einer Last von 70 Prozent, unter ISO-Bedingungen (Temperatur 288,15 Kelvin, Druck 101,3 Kilopascal, relative Luftfeuchte 60 Prozent)	

mit in die Entscheidungsfindung einfließen. Ist in Zukunft beispielsweise eine katalytische Entstickung für Kohlekraftwerke zwingend erforderlich erhöht sich dadurch der Eigenenergiebedarf, was die Effizienz dieser Kraftwerke senkt und damit bei gleicher elektrischer Anschlussleistung zusätzliche Emissionen wie Schwefeldioxid und vor allem Kohlenstoffdioxid verursacht. Somit ist eine NO_x-Minderung in vielen Fällen an eine Erhöhung des CO₂-Ausstoßes gekoppelt.

In der Entstickung hat sich Ammoniak als Hilfsstoff durchgesetzt, was einerseits mit einem gewissen Herstellungsaufwand verbunden ist und andererseits Korrosionen hervorrufen oder einen erhöhten *Schlupf* zur Folge haben kann. Weiterhin besteht in Kraftwerksprozessen bei Anwesenheit von Schwefeloxiden und niedrigen Abgastemperaturen die Gefahr der Salzablagerung mit Bildung von Ammoniumsulfat sowie Ammoniumhydrogensulfat, die wiederum die Wirksamkeit von Entstickungskatalysatoren, die vor die Abgasentschwefelungsanlage geschaltet sind, mindern. Ebenso wird die Verwendbarkeit der Flugasche durch Anlagerung von Ammoniakverbindungen beeinträchtigt. Statt Ammoniak kann auch Harnstoff zum Einsatz kommen, bei dessen Zersetzung jedoch gleichfalls Ammoniak und des Weiteren CO₂ entstehen. Ferner unterliegt der Ammoniak-schlupf selbst einem Emissionsgrenzwert, den es einzuhalten gilt.

2. Bildung, Abbau und Minderung von NO_x

2.1. NO_x -Bildungsmechanismen

Die NO_x -Bildung ist im Wesentlichen von der Temperatur des Verbrennungsprozesses und der Zusammensetzung des Brenngases abhängig. Bei den üblichen Verbrennungstemperaturen in konventionellen Feuerungen ist es in der Regel ausreichend die Entstehung von Stickstoffmonoxid zu betrachten, da Stickstoffdioxid in größeren Mengen erst bei tieferen Temperaturen, zumeist erst außerhalb der Brennkammer, gebildet wird. Die NO -Entstehungsmechanismen können wie in Bild 1 dargestellt nach Stickstoffquelle und Entstehungsort des Stickoxids eingeteilt werden. Genauere Erläuterungen dazu können beispielsweise den Veröffentlichungen von Thomé [4] und Scholz et al. [5] entnommen werden.

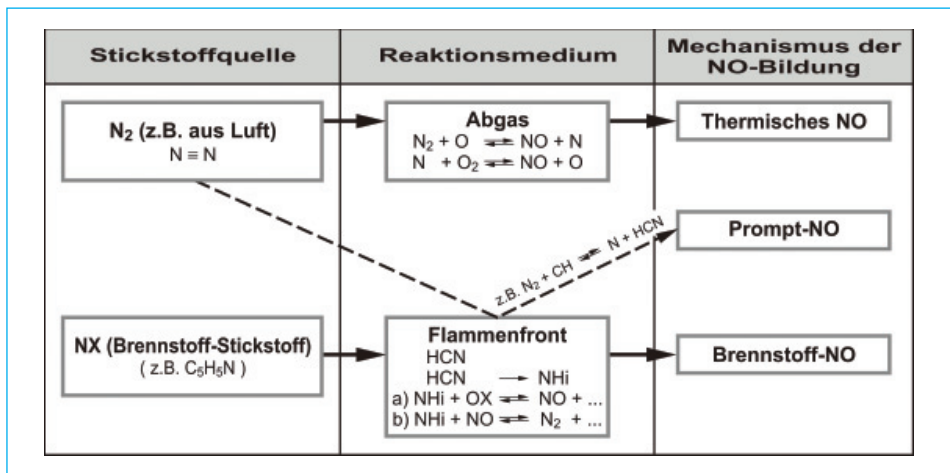


Bild 1: NO_x -Bildungsmechanismen in Abhängigkeit der Gastemperatur

Quelle: De Soete, G.: Physikalisch-chemische Mechanismen bei der Stickstoffoxidbildung in industriellen Flammen. Gas Wärme International 30, Nr. 1, 1981, S. 15-23

Aus der in Bild 1 ersichtlichen Einteilung ergeben sich somit die folgenden drei Mechanismen der Stickoxidbildung:

- Brennstoff- NO ,
- thermisches NO und
- promptes NO .

Durch die Verbrennung gebildetes NO wandelt sich nur sehr langsam [4] und unter Energiezufuhr wieder in andere Stickstoffverbindungen um. Die Verweilzeit im sich an die Brennkammer anschließenden, zunehmend kühleren Abgaskanal reicht im Allgemeinen nicht für Rückreaktionen. Bei der Verbrennung in Dampferzeugern wird so meist weniger als 5 % des Stickstoffmonoxids in Stickstoffdioxid umgewandelt. In der Atmosphäre oxidiert das verbleibende NO dann über einen längeren Zeitraum zu NO_2 .

2.2. NO_x-Abbaumechanismen

Grundsätzlich wird bei der NO_x-Reduzierung in zwei Kategorien unterschieden, die primären und die sekundären Maßnahmen. Primäre Maßnahmen zielen darauf ab die Entstehung von thermischem NO weitestgehend zu verhindern, indem auf die wesentlichen Bildungsmechanismen, nämlich Sauerstoffangebot, Flammen- beziehungsweise Verbrennungstemperatur sowie die Verweilzeit im Bereich hoher Temperaturen, Einfluss genommen wird. Praktisch angewandt wird dies durch Oxidationsmittelstufung, Brennstoffstufung oder Abgasrückführung. Sekundärmaßnahmen beinhalten alle Abscheideverfahren, die bereits entstandene und somit im Abgas enthaltene Stickoxide mindern und unschädlich machen. Die NO_x-Abbaumechanismen lassen sich in oxidative und reduktive Verfahren einteilen. Zur Verfügung stehen dabei sowohl die Absorption durch Eindüsen von geeigneten Waschmitteln als auch die Reduktion, die wiederum in selektive katalytische und selektive nicht-katalytische Entstickung unterteilt werden kann. Während die Reduktion sowohl bei den Primär- als auch bei den Sekundärverfahren Anwendung findet, sind oxidative NO-Abbaumechanismen nur als Sekundärmaßnahmen anwendbar. Aufgrund der Vielzahl der sich so ergebenden Verfahren werden die in der Kraftwerkstechnik genutzten NO-Reduktionsmechanismen in den folgenden zwei Kapiteln, unterteilt nach Primär- und Sekundärmaßnahmen, nur kurz erläutert.

2.3. Primärmaßnahmen

Aus Kapitel 2.1. geht hervor, dass die NO_x-Entstehung vor allem von den folgenden Faktoren abhängt:

- Sauerstoffkonzentration (atomar und molekular); bei promptem und Brennstoff-NO abhängig von der Luftzahl,
- Flammen- und Verbrennungstemperatur,
- Verweilzeit in der Reaktionszone sowie
- Konzentration von Stickstoff in der Verbrennungsluft sowie Stickstoffverbindungen im Brennstoff.

Primärmaßnahmen für NO_x-arme Feuerungen können grundsätzlich hinsichtlich ihrer Wirkungsweise in Maßnahmen zur Vermeidung der Bildung von NO – betrifft im Wesentlichen thermisches NO – und in solche zur Reduktion von bereits gebildetem NO unterteilt werden.

Ausgehend von den oben genannten Feuerungsparametern, den Eigenschaften der Brennstoffe und den Wirkungsweisen ergeben sich im Wesentlichen die folgenden drei wirksamen Primärmaßnahmen zur Stickoxidminderung, die auch miteinander kombiniert einsetzbar sind:

- Luftstufung bzw. Oxidationsmittelstufung,
- Brennstoffstufung sowie
- Abgasrückführung.

Weitere Ausführungen dazu sind beispielsweise bei Scholz et al. [5] zu finden.

2.4. Sekundärmaßnahmen

Wie im vorangegangenen Kapitel erwähnt, ist die Wirksamkeit der Primärmaßnahmen von den Brennstoffeigenschaften und den Feuerungsparametern abhängig. Da diese als Randbedingungen für den jeweiligen Prozess gleichzeitig die möglichen Maßnahmen zur Stickoxidminderung limitieren, ist eine Einhaltung der Emissionsgrenzwerte damit nicht immer gegeben. Daraus resultiert die Forderung nach Verfahren, die bereits entstandene Stickoxide nachträglich, also sekundär, reduzieren, wobei die Reaktionsprodukte entweder unschädlich für die Umgebung in diese abgegeben oder einer weiteren Verwendung zugeführt werden können.

Der Abbau von NO durch Sekundärmaßnahmen ist wie bereits erwähnt über zwei unterschiedliche Wege möglich. Zum einen über Oxidation und zum anderen über Reduktion. Bei der Oxidation entsteht zunächst NO₂, das mit Wasser zu

Tabelle 2: Anwendungsgrenzen für die SCR- und SNCR-Technologie unter technischen, ökonomischen sowie ökologischen Gesichtspunkten

Anwendungsgrenzen der SCR	
Temperaturen	Taupunktunterschreitungen können zur Bildung von Ammoniumchlorid, Ammoniumhydrogensulfat, Ammoniumsulfat sowie Alaunen führen. Ein unterer Grenzwert für eine ausreichende Reaktivität ist notwendig.
Katalysatormaterial	Bypass zur Verhinderung von Katalysatorbrand bei zu hoher CO-Konzentration im Abgas bzw. zu hoher Abgastemperatur notwendig. Reaktionen mit Bestandteilen des Abgases, vor allem Metallen wie Blei, sind möglich.
Schadstoffe für Anlagenkomponenten	Entstehung von SO ₃ im Katalysator kann die Bildung von Ammoniumhydrogensulfat fördern, was Verklebungen und Korrosionen an nachgeschalteten Anlagenteilen verursacht.
Wirkungsgrad/ Wirtschaftlichkeit	Der energetische Aufwand für hohe Entstickungsgrade bei niedrigen NO _x -Ausgangskonzentrationen steigt exponentiell, der anlagentechnische Aufwand vergrößert sich ebenfalls stark.
Anwendungsgrenzen der SNCR	
Temperaturen	Es können ebenfalls Ablagerungen und korrosives Verhalten durch die bei der SCR genannten Sekundärreaktionen (nahe Stöchiometrieverhältnis von 1) durch Taupunktunterschreitungen auftreten. Das ideale Temperaturfenster muss eingehalten werden, damit die Emissionsgrenzen für Ammoniak und Stickoxide garantiert werden können.
Feuerraumgröße und -geometrie	Der entsprechende Impuls für die jeweils notwendige Eindringtiefe muss wie die homogene Verteilung über großen Querschnitten gewährleistet werden, da eine schlechte Durchmischung zu einem hohen Ammoniakschlupf führen würde [8]. Möglicherweise ergeben sich Versperrungen im Feuerraum, beispielsweise durch Strahlungsheizflächen.
Umweltverträglichkeit (Ammoniakschlupf)	Der zu erreichende Entstickungsgrad wird unter anderem durch einen unzulässig hohen Ammoniakschlupf bei Unterschreitung des optimalen Temperaturbereichs und gleichzeitig hohem Stöchiometrieverhältnis begrenzt. Harnstoff darf gemäß Wasserhaushaltsgesetz nicht in das Grundwasser gelangen.
Wirkungsgrad/Wirtschaftlichkeit	Siehe SCR.

salpetriger Säure und Salpetersäure beziehungsweise zu Nitriten und Nitraten bei Anwesenheit von alkalisch reagierenden Substanzen, wie Ammoniak oder Calciumhydroxid aus der Abgasentschwefelungsanlage, reagiert. Die Nitrite lassen sich durch Oxidation in Nitrate überführen. Durch Trocknung und Filterung können die entstandenen Nitrate abgeschieden und entweder als Düngemittel weiterverwendet oder in Kläranlagen durch Bakterien zu molekularem Stickstoff abgebaut werden. Die Reduktion von NO hingegen führt über atomaren direkt zu molekularem Stickstoff, der problemlos wieder an die Umgebung abgegeben werden kann. Ausführliche Erläuterungen zu reduktiven und oxidativen Verfahren finden sich bei Thomé [4], Krüger [7] und von der Heide [8]. Während sich von den oxidativen Verfahren bislang keines in der Praxis der Kraftwerkstechnik durchgesetzt hat, zählen

- die selektive nicht-katalytische Reduktion (SNCR) und
- die selektive katalytische Reduktion (SCR)

bereits zum Stand der Technik. Aus den technischen, wirtschaftlichen und ökologischen Randbedingungen, die an die Sekundärmaßnahmen SCR und SNCR gestellt werden, ergeben sich bestimmte Anwendungsgrenzen für den Einsatz (Tabelle 2).

Weiter sei erwähnt, dass auch

- die Reduktion durch das SCONO_x-Verfahren (vgl. [9]) und
- die Reduktion durch nasse Abgasreinigungsverfahren (EDTA)

Möglichkeiten zur sekundären NO_x-Minderung darstellen, worauf hier jedoch aufgrund der geringen praktischen Relevanz nicht näher eingegangen wird.

3. Technische Konzepte zur Erfüllung der 37. BImSchV

Die Grenzwerte der 37. BImSchV gelten sowohl für Feuerungsanlagen, Gasturbinenanlagen und solchen zum Antrieb von Arbeitsmaschinen, als auch für Verbrennungs- und Mitverbrennungsanlagen [1]. Unter der Vorgabe *Emissionen und Energieeffizienz* werden in dieser Veröffentlichung lediglich zur Energieversorgung genutzte Anlagen berücksichtigt, da für industrielle Anwendungen oder Verbrennungsanlagen keine Effizienz im herkömmlichen Sinne angesetzt werden kann. Deshalb wird unterteilt in

- Biomasse- und Abfallverbrennungskraftwerke,
- konventionelle Kohlekraftwerke – Braunkohle, Steinkohle – sowie
- Gasturbinenkraftwerke.

3.1. Biomasse- und Abfallverbrennungskraftwerke

Abfallverbrennungsanlagen (MVA) wurden zusätzlich in die 37. BImSchV aufgenommen und damit den konventionellen Kohlekraftwerken gleichgestellt. Der Grenzwert für Stickoxidemissionen halbiert sich somit ebenfalls auf 100 mg/Nm³.

Für Biomasse- und Abfallverbrennungsanlagen kommen in der Praxis überwiegend das SCR-Verfahren sowie das SNCR-Verfahren zum Einsatz. Wie aus Bild 2 ersichtlich, können sowohl mit der SCR- als auch mit der SNCR-Technik die Anforderungen aus der neuen Verordnung eingehalten werden. Es sind jedoch zunächst erst einmal die möglichen Primärmaßnahmen zur NO_x -Minderung (siehe Kapitel 2.3. bzw. [5] und [10]) auszuschöpfen. Als Beispiel kann hier der Einfluss einer Abgasrückführung im Bereich der Sekundärluft erwähnt werden. Mit deren Ersatz durch rückgeführtes Abgas verringert sich einerseits der Abgasmassenstrom (am Kamin) und andererseits werden bei richtiger Auslegung der Injektorstrahlen durch intensive Vermischung gleichzeitig Temperaturspitzen in der Nachverbrennung vermieden, was zu einer verminderten thermischen NO -Bildung führt. Beispielhaft ist der Einfluss der Abgasrückführung in den Nachverbrennungsprozess einer Abfallverbrennungsanlage in Bild 3 dargestellt [11]. Dabei wurde die Abgasrückführung durch die Zufuhr von Stickstoff (Inertgas) simuliert. Die vom Rost kommenden Abgase werden bei einem hohen Inertgasverhältnis mit Injektorstrahlen durchmischt, die kaum Sauerstoff enthalten. Damit können hohe Temperaturspitzen vermieden werden. Insgesamt erhält man so eine Absenkung der NO_x -Konzentration. Die über dem Inertgasverhältnis gleichbleibend niedrige CO -Konzentration zeigt, dass bei einer ausreichend ausgelegten Durchmischungsleistung der CO -Umsatz im vorliegenden Fall nicht unmittelbar vom Sauerstoffangebot abhängt.

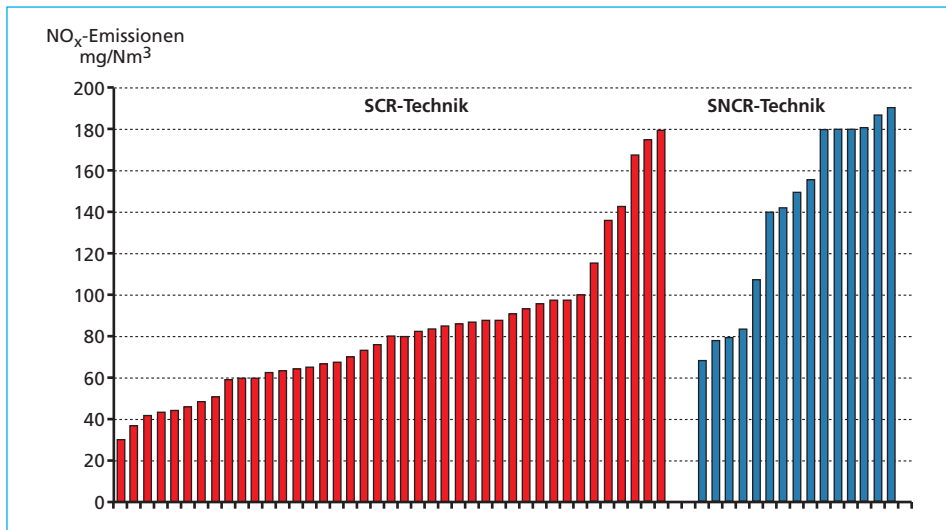


Bild 2: NO_x -Emissionen beim Einsatz von SCR- und SNCR-Technik in der Abfallverbrennung

Quelle: Lahl, U.: Neue Anforderungen an die Abgasreinigung – die 37. BImSchV. In: Thomé-Kozmiensky, K. J.; Beckmann, M. (Hrsg.): Energie aus Abfall. Band 4, Neuruppin: TK Verlag Karl Thomé-Kozmiensky, 2008, S. 153-162

Durch die Anwendung der Primärmaßnahmen zur NO_x -Minderung wird der Aufwand, der mit den Sekundärmaßnahmen – SCR und SNCR – zur Grenzwerteinhaltung noch erforderlich ist, herabgesetzt.

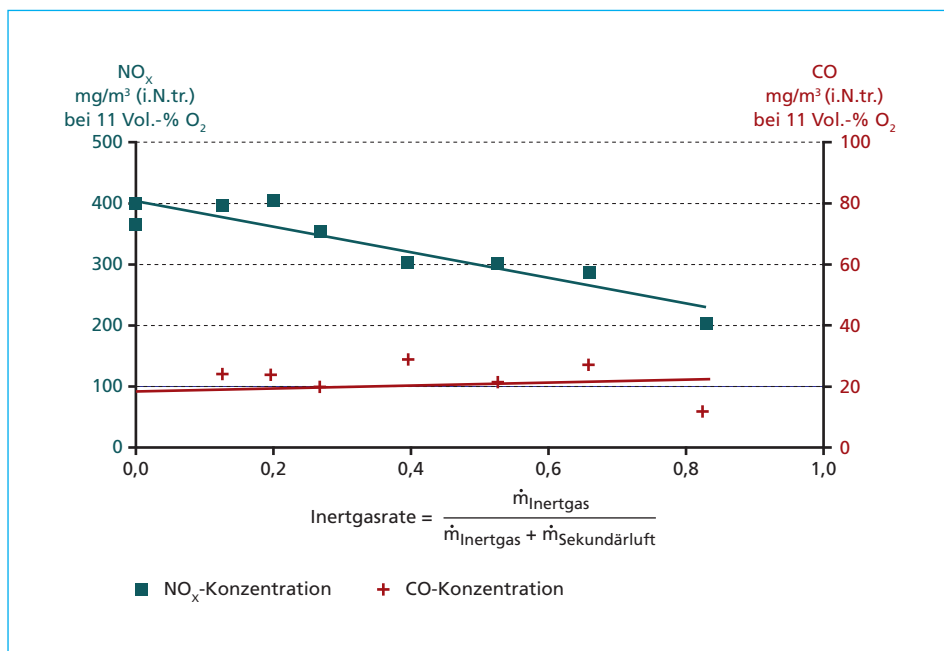


Bild 3: NO_x- und CO-Rohgaskonzentration in Abhängigkeit von der Inertgasrate in der Nachverbrennungszone

Quelle: Scholz, R.; Beckmann, M.; Horn, J.; Busch, M.: Thermische Behandlung von stückigen Rückständen – Möglichkeiten der Prozessführung im Hinblick auf Entsorgung oder Wertstoffrückgewinnung. In: Brennstoff-Wärme-Kraft (BWK)/TÜ/Umwelt-Special 44, Nr. 10, 1992

In Anlagen die mit SCR-Technik ausgestattet sind, lassen sich Entstickungsgrade bis zu 90 % erreichen und es können alle drei in Bild 4 dargestellten Schaltungsvarianten eingesetzt werden. Durch die Hersteller der Katalysatoren wurden zu Beginn der Verwendung von SCR-Anlagen Betriebstemperaturen über 300 °C für alle Schaltungsvarianten vorgeschrieben, um eine Kondensation von Ammoniumsulfat beziehungsweise Alaunen auszuschließen sowie eine genügend große Reaktivität zu gewährleisten [7]. Die Reingasschaltung am kalten Ende (*Tail End*) ist mit einem höheren Energiebedarf für die Wiederaufheizung des Abgases bei gleichzeitig größeren Investitionskosten benachteiligt gegenüber den anderen SCR-Schaltungsmöglichkeiten. Aus diesem Grund wurde zur Verringerung der Betriebskosten die staubbeladene Rohgasschaltung (*High Dust*) mit dem Nachteil der verminderten Lebensdauer des Katalysators eingesetzt und später zur Verbesserung der Standzeiten auch die warme Reingasschaltung (*Low Dust*) mit niedrigeren zulässigen Abgastemperaturen im Katalysator angewendet. Abhängig ist die jeweils eingesetzte Variante vor allem vom Staub- und Schwermetallgehalt des Abgases, was zu Verstopfungen und Deaktivierung von Katalysatorelementen führen kann. Generell ist die Abgasreinigung für den größten Teil der Kraftwerke speziell zugeschnitten und auch die individuelle Brennstoffzusammensetzung führt dazu, dass kaum ein einheitliches Konzept existiert. Als aktives Katalysatormaterial werden meist Metalle, beispielsweise Vanadiumpentoxid

(V_2O_5), verwendet. Diese besitzen den Vorteil bereits bei geringen Mengen von etwa 1 % an Sauerstoff im Abgasstrom – die stets vorhanden sind – die Reaktion ablaufen zu lassen.

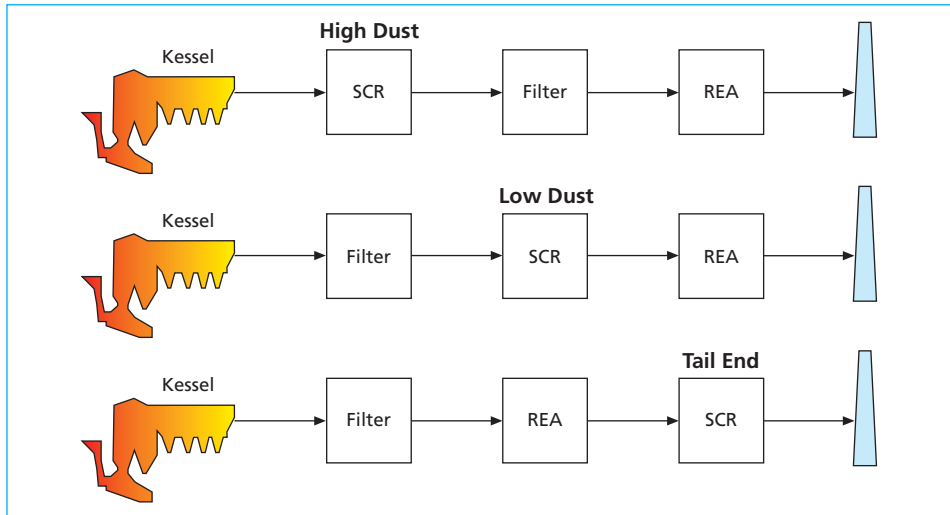


Bild 4: Varianten der SCR-Schaltung in der Abgasreinigung

Quelle: Schu, R.; Seiler, U.: HOK- und reststofffreie Abgasreinigung im Jahr 2013; In: Thomé-Kozmiensky, K. J.; Beckmann, M. (Hrsg.): Energie aus Abfall. Band 4, Neuruppin: TK Verlag Karl Thomé-Kozmiensky, 2008, S. 185-221

Die heutigen SNCR-Anlagen besitzen typische Entstickungsgrade von etwa 60 %, verwenden Ammoniakwasser oder Harnstofflösung als Reduktionsmittel und können NO_x -Grenzwerte von 120 bis 150 mg/Nm^3 bei einem Ammoniak-schlupf von 10 bis 15 mg/Nm^3 sicher einhalten [8].

Um die Anforderungen der 37. BImSchV hinsichtlich der NO_x -Emissionen erfüllen zu können, müssen einerseits die Verbrennungsbedingungen durch Primärmaßnahmen vergleichmäßig werden – Vermeidung von Temperaturschwankungen, Strahlenbildung usw. –, andererseits lassen sich durch Temperaturmessungen in einer oder mehreren Feuerraumebenen (Bild 5) sowie zusätzliche Düsenebenen größere Freiheitsgrade zur Optimierung der SNCR erreichen. Messungen an mehreren Verbrennungsanlagen im Dauerbetrieb zeigten, dass bei optimierter Prozessführung und SNCR-Einsatz die NO_x -Reingaswerte – bei einem Ammoniak-schlupf von weniger als 10 mg/Nm^3 , teilweise auch deutlich darunter [13] –, eingehalten werden können.

Tabelle 3 gibt einen Überblick über derzeit erreichte Reingas- NO_x -Konzentrationen mit den zugehörigen Rohgaskonzentrationen, in Abhängigkeit des Typs der eingesetzten Sekundärmaßnahme und gegebenenfalls der Gastemperatur im Katalysator.

Von der Heide [8] und Kersting [14] haben Wirtschaftlichkeitsvergleiche für SCR und SNCR mit Harnstoff beziehungsweise Ammoniak für Abfallverbrennungsanlagen durchgeführt. Für die dort gewählten Beispiele zeigt sich, dass die SNCR gegenüber der SCR Vorteile in der Wirtschaftlichkeit aufweist.

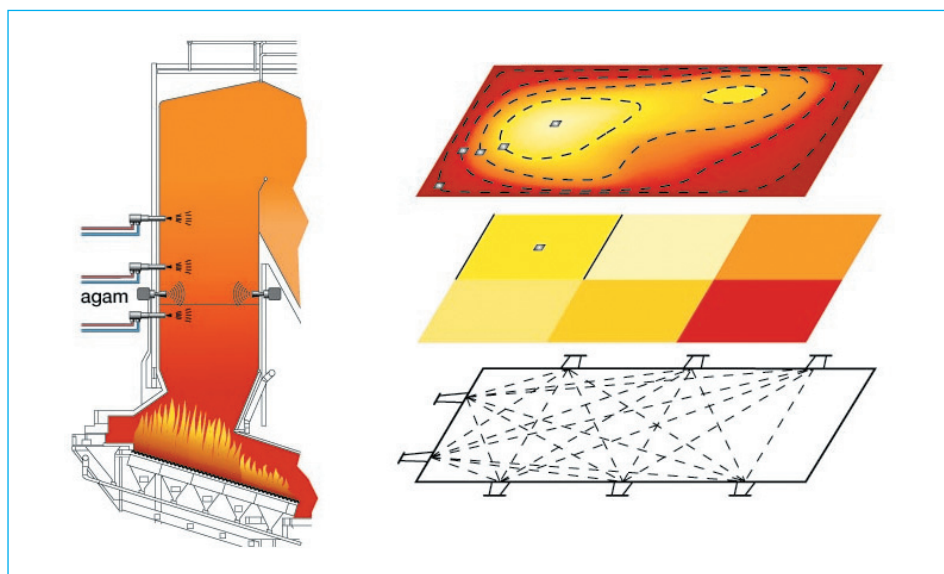


Bild 5: Akustische Gastemperaturmessung (agam)

Quelle: Von der Heide, B.: Ist das SNCR-Verfahren noch Stand der Technik? In: Thomé-Kozmiensky, K. J.; Beckmann, M. (Hrsg.): Energie aus Abfall. Band 4, Neuruppin: TK Verlag Karl Thomé-Kozmiensky, 2008, S. 275-293

Tabelle 3: Auswahl an Rohgas- und Reingas-Konzentrationen für unterschiedliche Technologien zur NO_x -Minderung

Anlage	Arbeits- temperatur Katalysator	Schaltung	Rohgas- NO_x - Konzentration	Reingas- NO_x - Konzentration	Reingas- NH_3 - Konzentration
	°C		mg/Nm ³	mg/Nm ³	mg/Nm ³
MVA Würzburg	250	High Dust	180	70	< 1
KVA Basel	300	Low Dust	unbekannt	~ 40	~ 1
MKW Schwandorf	210	Tail End	300 – 400	~ 60	unbekannt
AVI Amsterdam	–	SNCR	unbekannt	< 70	< 5

3.2. Braunkohlekraftwerke

Für bestehende Braunkohlekraftwerke wurden in der Vergangenheit Emissionsgrenzwerte für NO_x von 200 mg/Nm³ genehmigt (13. BImSchV). Diese Vorgabe lässt sich durch Kombination von Primärmaßnahmen erreichen:

- Luftstufung mit bis zu zwei Ausbrandluftebenen,
- Verringerung der Gesamtluftzahl,
- Vergrößerung der Höhe des Brennergürtels, zusätzliche Brüdenbrenner – Brennstoffstufung –,
- große Brennkammerhöhen – lange Verweilzeiten – sowie
- optimierte Kohlestaubbrenner – Luftstufung bereits am Brenner, selten bei Braunkohle.

Ältere Anlagen wurden feuerungsseitig dementsprechend nachgerüstet. Als teilweise problematisch erwies sich in diesem Zusammenhang die bereits feststehende Brennkammergröße, welche die Verweilzeit begrenzte. Dies musste durch die verbleibenden Maßnahmen, hauptsächlich eine deutlichere Stufung der Luftzufuhr und Absenkung des Gesamtluftüberschusses, ausgeglichen werden und führte mitunter zu ungewöhnlichen Korrosionserscheinungen in Form von Eisensulfiden auf den Membranwänden von Dampferzeugern [15].

Die Nutzung von Sekundärmaßnahmen zur NO_x -Reduzierung für Braunkohlekraftwerke war unter den bisherigen Grenzwertvorgaben nicht erforderlich und wurde auch bautechnisch nicht vorgesehen.

Im Hinblick auf die geforderten Grenzwerte in der 37. BImSchV müssen die heute genutzten Primärmaßnahmen weiter entwickelt werden. Eine mögliche Erweiterung der Primärmaßnahmen wäre beispielsweise die Verwendung von NO_x -armen Brennern, die im Unterschied zu heutigen braunkohlegefeuerten Anlagen, meist mit Tangentialfeuerung arbeiten, welche keine gezielte Beeinflussung der Flammenausbildung erlauben.

Um die geforderten NO_x -Grenzwerte einzuhalten, aber auch aus möglichen Verschleißgründen in stickoxidarmen Brennern, durch große Durchsätze und hohen Aschegehalt des rezirkulierten Abgases, ist davon auszugehen, dass sich einige Hersteller beziehungsweise Energieversorger gleich für die zusätzliche Nutzung von Sekundärmaßnahmen entscheiden werden. Durch die Eigenschaften der meisten braunkohlegefeuerten Anlagen

- große Kesselgeometrien,
- allgemein höherer Flugstaub- und SO_2 -Gehalt der Abgase,
- mineralienreiche Aschezusammensetzung und
- bereits vorhandene Abgasentschwefelungsanlage

ergeben sich gewisse Schwierigkeiten in der Anwendung sowohl für die SNCR-Technik als auch für die SCR-Technik. Bei der SNCR

- ist die Wurfweite des Reduktionsmittels begrenzt,
- ist die Staubbeladung und damit der Impulsabbau groß,
- verschiebt sich das zur Entstickung geeignete Temperaturfenster bei Laständerung in der Höhe der Eindüsebene stark und die Feuerlage ist ebenfalls zu berücksichtigen, indem entsprechend viele Düsenebenen vorzusehen sind, welche wiederum die Investitionskosten erhöhen,
- können Einbauten wie Strahlungsheizflächen den Eindüsweg versperren.

Dennoch ist die Installation einer SNCR überlegenswert, da nur eine NO_x -Minderung von momentan in der Praxis erzielten 130 mg/Nm^3 auf kleiner 100 mg/Nm^3 erreicht werden muss. Dazu reichen möglicherweise auch bereits eine weniger gute Einmischung des Reduktionsmittels am Rand des Feuerraumes, aufgrund der begrenzten Wurfweite, beziehungsweise andere konstruktive und technische Lösungen wie Düsenbalken oder die gepulste Eindüsung, die in einem Patent der BAYER AG [16] wesentlich höhere Entstickungsgrade, bei sonst nahezu identischen Randbedingungen, in Aussicht stellt.

Für Hersteller, die auf ihre in Steinkohlefeuerungen gesammelten Erfahrungen mit der SCR unter der Vorgabe höchster Verfügbarkeit setzen, bietet sich eher das selektiv-katalytische Verfahren in Reingas-Schaltung am kalten Ende an. Das Abgas ist an dieser Stelle bereits entschwefelt und auch andere Stoffe, wie Fluor und Chlor, die zu Sekundärproblemen führen können, werden zuverlässig in einer herkömmlichen Abgasentschwefelungsanlage abgeschieden. Als Nachteil bleibt jedoch der zusätzliche Energiebedarf zur Kompensation der Grädigkeit bei der Wiederaufheizung des Abgases, um dieses auf das für den Katalysator benötigte Temperaturniveau zu heben.

Generell wäre auch die staubbeladene Rohgas-Schaltung denkbar, welche ohne Wiederaufwärmung auskäme. Jedoch ist hierfür der Einfluss oben genannter Faktoren auf den Abgastaupunkt und damit das Korrosions- sowie Verschmutzungsverhalten noch genau zu prüfen.

3.3. Steinkohlekraftwerke

Für Steinkohlekraftwerke galt bisher ebenfalls ein NO_x -Grenzwert von 200 mg/Nm^3 . Dieser wird bereits heute beim überwiegenden Teil der Anlagen in Deutschland – Staubfeuerungen mit trockenem Ascheabzug – mit separaten Systemen zur NO_x -Minderung eingehalten, die den Sekundärmaßnahmen zugeordnet werden können. Primärmaßnahmen kommen jedoch parallel zum Einsatz, da sie ein großes Sparpotential bei den eingesetzten Stoffen sowie Hilfsenergien und somit den Betriebskosten bieten.

Bei Neubauten hat sich das SCR-Verfahren mit einer Anordnung des Katalysators im Leerzug des Dampferzeugers zwischen Economiser und Luftvorwärmer durchgesetzt. Nachgerüstete Anlagen setzen ebenfalls meist die Rohgas-Variante einer SCR ein. Bei ungünstigen baulichen Gegebenheiten kam vereinzelt auch die Reingas-Schaltung mit Wiederaufwärmung (*Tail End*) zum Zuge.

Durch den hohen Erfahrungsstand mit SCR-Anlagen in Steinkohlekraftwerken sollte zunächst geprüft werden, inwieweit sich deren spezifische Effektivität noch steigern lässt, zum Beispiel durch weiterentwickelte Katalysatoren. Es ist jedoch absehbar, insbesondere zur Begrenzung des notwendigen NH_3 -Überschusses und damit des Schlupfes in das gereinigte Abgas, dass eine deutliche Vergrößerung der wirksamen Katalysatoroberfläche gegenüber heutigen Anlagen erforderlich sein wird (Bild 6).

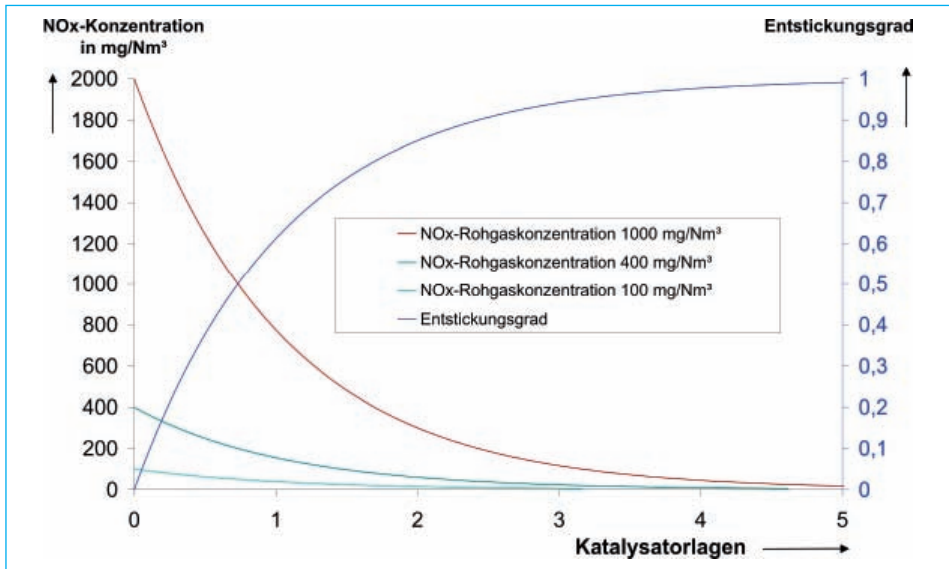


Bild 6: NO_x -Abbau sowie Entstickungsgrad in Abhängigkeit von der Anzahl der Katalysatorstufen und der NO_x -Rohgaskonzentration (qualitative Darstellung)

3.4. Anwendbarkeit der 37. BImSchV auf zukünftige CCS-Technologien

In der 37. BImSchV bezieht sich der Emissionsgrenzwert auf die ausgestoßene Masse an Stickoxiden je Normkubikmeter Abgas, gemessen im Reingas (Kaminaustritt) und bezogen auf einen bestimmten Bezugssauerstoffgehalt. Künftige Technologien, die auf die Abtrennung von CO_2 zur Einhaltung von Klimaschutzziele setzen, unterscheiden sich in den Abgaszusammensetzungen deutlich von den herkömmlichen Verfahren. Der Oxyfuel-Prozess beispielsweise, bei dem als Oxidationsmittel technisch reiner Sauerstoff statt Luft eingesetzt wird, weist einen etwa viermal geringeren Abgasvolumenstrom als ein vergleichbares konventionelles Kraftwerk, in dem Luft zur Oxidation eingesetzt wird, auf. Es sei darauf hingewiesen, dass im Zusammenhang mit der CCS-Technik eine diesbezügliche Ergänzung für die 37. BImSchV erforderlich ist. Als Bezugsgröße zur Bewertung könnte sich zum Beispiel die eingesetzte Primärenergieemenge eignen ($\text{mg}_{\text{NO}}/\text{MJ}$). Weitere Untersuchungsergebnisse zu Stickoxidemissionen im Oxyfuel-Prozess können Wilhelm et al. [17] entnommen werden.

3.5. Gasturbinenkraftwerke

Die Einhaltung der Emissionsgrenzwerte für Stickoxide wird bei Gasturbinenanlagen (GTA) größtenteils schon durch Primärmaßnahmen erreicht. Diese bestehen in erster Linie in der trockenen NO_x -armen Vormischverbrennung (DLN), die den Stand der Technik bei Erdgas repräsentiert [18]. Sind die Primärmaßnahmen nicht ausreichend, kommen auch hier Sekundärmaßnahmen zum Einsatz.

Das weit verbreitetste Verfahren ist hierbei die SCR-Technik. Weiterhin ist das SCONox-Verfahren bekannt, das bislang weltweit nur einmal Anwendung findet, da die Investitionskosten größer sind und die Verfügbarkeit durch bewegliche Teile geringer ausfällt, gleichwohl jedoch kein Ammoniak als Reduktionsmittel benötigt wird und damit kein Ammoniak-Schlupf sowie geringere Betriebskosten auftreten.

Infolge ihres hohen Entwicklungsstandes leistet die Gasturbinentechnologie einen wichtigen Beitrag zur umweltverträglichen, Ressourcen schonenden und stabilen Energieversorgung. Niedrige Schadstoffemissionen resultieren aus der bereits genannten hoch entwickelten Technologie der Mager-Vormisch-Verbrennung, und niedrige Kohlendioxidemissionen werden insbesondere durch hohe Prozessparameter, das heißt Druck und Temperatur, erreicht. Betrachtet man zum Beispiel die zur Elektroenergieerzeugung vielfach eingesetzten Gasturbinenanlagen in Schwerbauweise, so repräsentieren Nettowirkungsgrade von rund 38 % den Stand der Technik. Die Spitzenwerte des elektrischen Wirkungsgrades kombinierter Gas-Dampf-Anlagen liegen bei rund 59 %. Weil die Verbesserung der Prozessgüte durch weitere Erhöhung der Prozessparameter das größte Potenzial für die Effizienzsteigerung und damit auch für niedrigere spezifische, das heißt auf die Nutzarbeit bezogene CO₂-Emissionen bietet, sind die Entwicklungsziele ehrgeizig: Gasturbinenanlagen mit Turbineneintrittstemperaturen deutlich über 1.400 °C für Nettowirkungsgrade reiner Gasturbinenanlagen $\eta_e \geq 0,40$ und kombinierter Gas-Dampf-Anlagen $\eta_e \geq 0,60$. Aeroderivative Gasturbinenanlagen, die ebenfalls sowohl im Solobetrieb wie auch in Gas-Dampf-Prozessen eingesetzt werden, erreichen heute sogar Wirkungsgrade von rund 45 %.

Für Gasturbinenanlagen mit Feuerungswärmeleistungen größer 50 MW_{th} sind die zulässigen Schadstoffemissionen gegenwärtig in der 13. BImSchV [19] geregelt. Bemerkenswert ist dabei, dass im § 6 (3) zumindest für erdgasgefeuerte Gasturbinen im Solobetrieb zur Elektroenergieerzeugung bei der Festlegung der NO_x-Grenzwerte auch der Gasturbinenwirkungsgrad Berücksichtigung findet, indem die zulässigen Emissionen bei einem Wirkungsgrad unter ISO-Bedingungen von mehr als 35 % entsprechend der prozentualen Wirkungsgraderhöhung gegenüber dem Basiswert von 50 mg/Nm³ heraufgesetzt werden (*Eta-Algorithmus*). Ein NO_x-Emissionsgrenzwert von 75 mg/Nm³ ist jedoch stets zu unterschreiten. Eine solche Wirkungsgradkorrektur findet sich auch in der Richtlinie 2001/80/EG des Europäischen Parlamentes und Rates vom 23. Oktober 2001 zur Begrenzung der Schadstoffemissionen von Großfeuerungsanlagen sowie im jüngst von der Europäischen Kommission vorgelegten neuen Entwurf einer Richtlinie für Industrieemissionen vom 21. Dezember 2007.

Die im Entwurf zur 37. BImSchV vom September 2007 ausgewiesenen NO_x-Emissionsgrenzwerte auf einem nicht allein mit feuerungsseitigen Maßnahmen (Primärmaßnahmen) einhaltbarem Niveau ohne Berücksichtigung des Wirkungsgrades der Gasturbinenanlagen haben Betreiber, Hersteller und Hochschulen aufgrund der sich abzeichnenden technischen und wirtschaftlichen Konsequenzen dieser Neuregelungen veranlasst, im Rahmen des Gestaltungsprozesses dieser Verordnung eine detaillierte Betrachtung zur Stickoxidbildung in Verbindung mit einer sinnvollen Grenzwertfestlegung anzustellen [20].

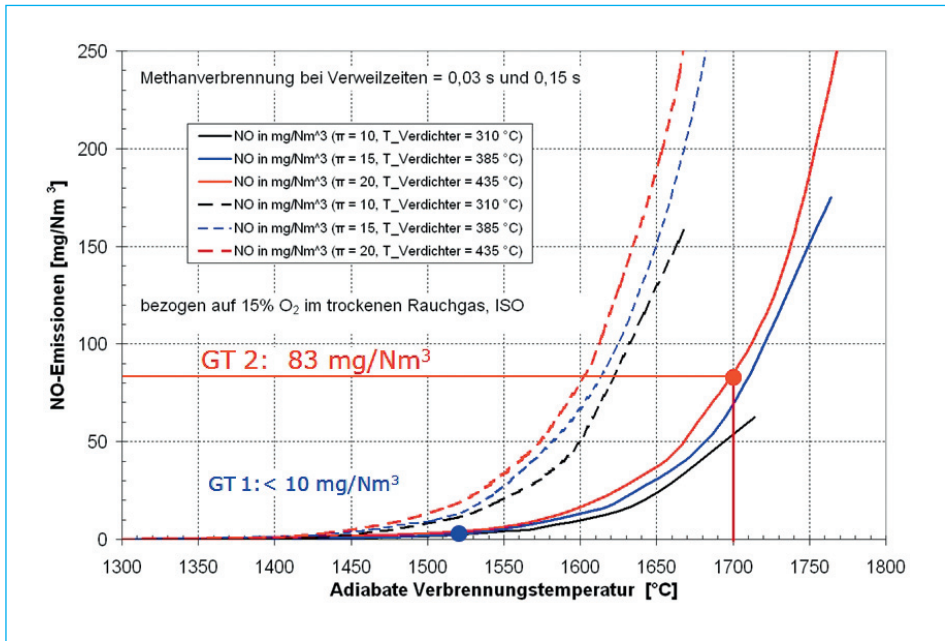


Bild 7: NO-Emissionen in Abhängigkeit von adiabater Verbrennungstemperatur, Verweilzeit und Druck

Die Stickoxidemissionen beim Betrieb von Gasturbinenanlagen resultieren bekanntermaßen überwiegend aus thermischem NO. Mittels einer vereinfachten Modellbetrachtung auf der Grundlage der Elementarreaktionen des so genannten Zeldovich-Mechanismus lässt sich der Zusammenhang zwischen der NO-Konzentration (Hauptanteil im NO_x), Temperatur, Druck und Verweilzeit in der Reaktionszone anschaulich darstellen. Für die in Bild 7 als Beispiel gewählte GTA 1 mit dem niedrigeren Druckverhältnis ($\pi_v = 16$) und dem größeren Luftüberschuss ($\lambda = 1,92$) beträgt die adiabate Verbrennungstemperatur 1.520 °C. GTA 2 verfügt dagegen über ein Druckverhältnis von $\pi_v = 24$, einen Luftüberschuss $\lambda = 1,66$ und damit auch über eine bedeutend höhere Verbrennungstemperatur von 1.700 °C. Unter den genannten Modellannahmen und bei gleicher Verbrennungstechnologie hat GTA 2, also die Gasturbine mit den höheren Prozessparametern, gegenüber GTA 1 in der Größenordnung um den Faktor 10 höhere NO-Emissionen. Auch die Auftragung der NO-Emissionen in Abhängigkeit vom Druckverhältnis bzw. Brennkammerdruck ist aufschlussreich (Bild 8) und lässt erkennen, dass eine Erhöhung der Verbrennungstemperatur um 50 K die NO-Emissionen in etwa verdoppelt.

Wie sich die beiden Gasturbinenanlagen allerdings im Wirkungsgrad unterscheiden, ist in Bild 9 dargestellt. Als Vergleichsbasis wurde der Wirkungsgrad des realen Gasturbinenprozesses gewählt, und zur Vereinfachung wurden gleiche innere Wirkungsgrade von Verdichter und Turbine der beiden Beispiele angenommen. Die Differenz zwischen der jeweils ausgewiesenen Turbineneintrittstemperatur T_3

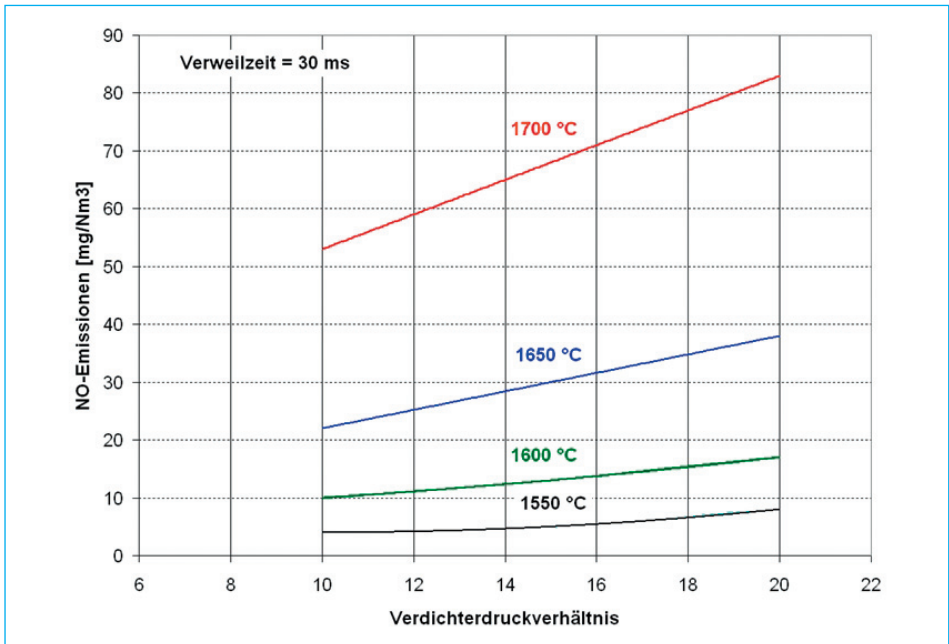


Bild 8: NO-Emissionen in Abhängigkeit vom Druck bei unterschiedlichen Verbrennungstemperaturen und einer Verweilzeit in der Reaktionszone von 30 ms (Ring-Brennkammer), 15 % O₂ im Abgas (trocken)

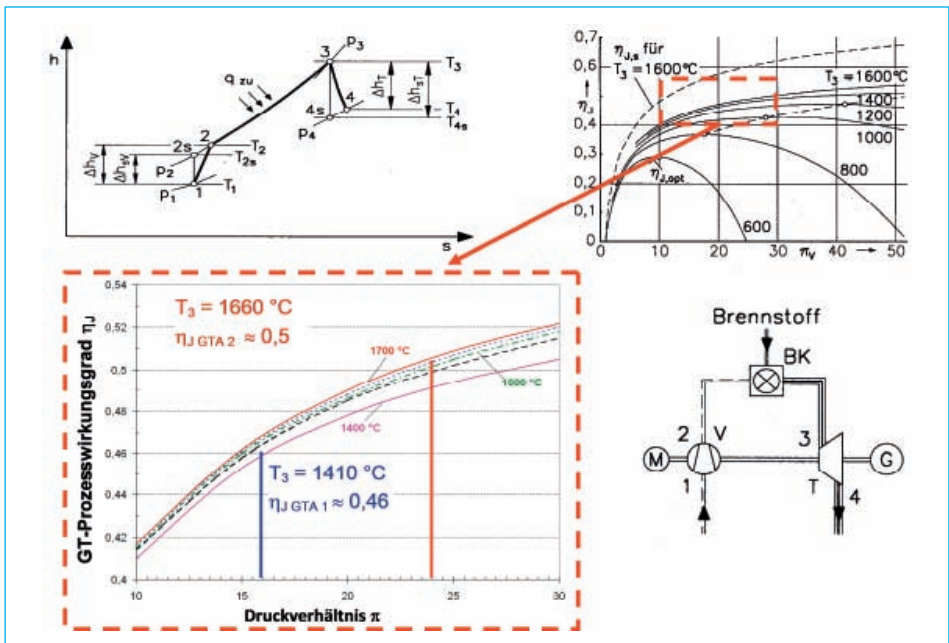


Bild 9: Wirkungsgrad des realen Gasturbinenprozesses in Abhängigkeit vom Druckverhältnis und der oberen Prozesstemperatur, Berechnungsrandbedingungen: $\eta_{IT} = 0,92$; $\eta_{IV} = 0,91$; $T_1 = 288 \text{ K}$; $\kappa = 1,4$; $\pi_T = \pi_V$

und der Verbrennungstemperatur (Bild 7) erklärt sich durch die Zumischung der Kühlluft der Brennkammer. Für GTA 2 wurden ganz bewusst sehr ambitionierte und visionäre Parameter gewählt, um die Unterschiede und Zusammenhänge deutlich herauszuarbeiten. GTA 2 mit den höheren Prozessparametern und demzufolge auch den höheren Stickoxidemissionen bei gleicher Verbrennungstechnologie verfügt erwartungsgemäß über den höheren **Prozesswirkungsgrad** η_j mit entsprechend niedrigeren spezifischen CO_2 -Emissionen.

Bei gleicher Verbrennungstechnologie haben die effizienteren Gasturbinenanlagen mit den höheren Prozessparametern *per se* auch die höheren Stickoxidemissionen. Eine thermodynamisch basierte Grenzwertdefinition muss dieser Tatsache unbedingt Rechnung tragen. Das heißt: Die Festlegung eines abgasvolumenbezogenen NO_x -Grenzwertes, ausgedrückt in mg/Nm^3 , hat zur Konsequenz, dass von hocheffizienten Gasturbinenanlagen mit vermindertem Primärenergieverbrauch und damit verknüpften geringeren spezifischen CO_2 -Emissionen im Vergleich zu konservativ ausgelegten Gasturbinen zusätzlich eine deutliche Reduzierung der spezifischen, das heißt nutzungsbezogenen NO_x -Emissionen abverlangt wird. Demgegenüber trägt eine Grenzwertdefinition in Verbindung mit dem Wirkungsgrad der Gasturbinenanlage in Form des bereits in der 13. BImSchV [19] implementierten so genannten *Eta-Algorithmus* den aufgeführten Anforderungen in geeigneter Form Rechnung:

$$\text{GWE}_{\text{NO}_x} = \text{GWE}_{\text{NO}_x,0} \cdot \frac{\eta_e}{\eta_{\text{Referenz}}}$$

Darin sind:

GWE_{NO_x} NO_x -Emissionsgrenzwert

$\text{GWE}_{\text{NO}_x,0}$ festgelegter NO_x -Sockel-Grenzwert

η_e Nettowirkungsgrad bei Nennlast unter ISO-Bedingungen

η_{Referenz} festgelegter Bezugswirkungsgrad.

Im Ergebnis einer intensiven und zielorientierten Diskussion zwischen den Gasturbinenbetreibern, Fachverbänden und gesetzgebenden Organen ist es nun offensichtlich gelungen, dass der *Eta-Algorithmus* auch in der 37. BImSchV Berücksichtigung findet, wengleich auch nur für Gasturbinenanlagen im Solobetrieb. Für kombinierte Gas-Dampf-Anlagen mit hocheffizienten Gasturbinen wurde anstelle des *Eta-Algorithmus* ein erhöhter NO_x -Sockelbetrag festgelegt.

Neueste Entwicklungen in der Brennertechnik mit *Ultra-Low NO_x*-Brennern zeigen, dass auch die Primärmaßnahmen auf keinen Fall ausgereizt sind. Ziel sollte es daher weiterhin sein, die Grenzwerte für die NO_x -Emissionen durch Primärmaßnahmen einzuhalten, beispielsweise durch Optimierung der NO_x -armen Vormischverbrennung (DLN). Veselý et al. [21] erwarten so NO_x -Emissionen kleiner $30 \text{ mg}/\text{m}^3$ (i. N.) bei Vervollkommnung der Brennstoff-Luft-Mischqualität in der Mischkammer eines optimierten Hybrid-Brenners.

Bei Turbinenaustrittstemperaturen im Bereich von 375 °C bis 625 °C würde sich für den Bedarf einer sekundären Stickoxidreduzierung insbesondere die SCR

eigenen. Für deren Einsatz im reinen Gasturbinenprozess sind Austrittstemperaturen über 450 °C jedoch nur mit speziellem Katalysatormaterial wie Titan-dioxid oder Eisen-Zeolith vom Typ Beta zulässig, wobei beachtet werden muss, dass sich die Lebensdauer des Katalysators bei hohen Temperaturen verkürzt und sich aufgrund der exothermen Reaktion bei der Entstickung im Katalysator keine *Hot Spots* bilden dürfen, da diese zu einer lokalen Inaktivierung führen können. Eine weitere Beschränkung stellt der Schwefelgehalt bei leichtem Heizöl oder Diesel dar, der den Einsatz einer SCR möglicherweise nicht gestattet. Für GuD-Anlagen die mit Erdgas betrieben werden, ist im Unterschied dazu nicht mit nennenswerten Schwierigkeiten zu rechnen. Da das Abgas nahezu staubfrei ist und auch kaum Sekundärprobleme durch die sehr geringen Konzentrationen an Schadstoffen im Erdgas zu erwarten sind, kann von hohen Standzeiten des Katalysatormaterials bei sehr guten Entstickungsgraden und geringem Energiebedarf ausgegangen werden.

4. Auswirkungen der Minderungsmaßnahmen auf die Energieeffizienz

4.1. Biomasse- und Abfallverbrennungskraftwerke

Da in Biomasse- und Abfallverbrennungskraftwerken größtenteils SCR- und SNCR-Anlagen zur Stickoxidminderung zum Einsatz kommen, wurde für beide Varianten vergleichend eine Modellrechnung durchgeführt, um den Zusatzenergiebedarf zur Einhaltung der 37. BImSchV gegenüber der 17. BImSchV zu ermitteln. Weiterhin wurden die Auswirkungen auf andere Emissionen wie CO₂ und NH₃ in Abhängigkeit der Nettoleistung für die jeweilige Schaltungsvariante untersucht.

Die Berechnung setzt dazu folgende vereinfachende Annahmen voraus:

- SCR in *Tail End*-Schaltung,
- Vernachlässigung des Energiebedarfs für die Herstellung des Reduktionsmittels,
- Annahme einer NO_x-Konzentration von 400 mg/Nm³ im Rohgas,
- Annahme des Erreichens gleicher Entstickungsgrade für SCR und SNCR sowie
- Annahme, dass der NH₃-Emissionsgrenzwert eingehalten wird.

Die Ergebnisse der Modellbetrachtung sind in Tabelle 4 aufgeführt und die dazu angesetzten Bilanzmodelle können aus Bild 10 für die SCR und aus Bild 11 für die SNCR entnommen werden. Die NO_x-Emissionen wurden zur Einhaltung der 37. BImSchV im Vergleich zur 17. BImSchV halbiert. Dies hat Auswirkungen auf die Nettoleistung sowie die oben angesprochenen Emissionen, deren Ergebnisse nachfolgend zusammengefasst werden:

- Die SNCR erzielt eine höhere Nettoleistung, da das beim Einsatz einer SCR zur Wiederaufheizung benötigte Erdgas in einem Gaskraftwerk zur Verstromung angesetzt wurde.

Tabelle 4: Auswirkungen der 37. BImSchV auf die Emissionen, vergleichend zwischen SCR und SNCR

	MVA mit SNCR	Gaskraftwerk	MVA mit Tail End-SCR	Differenz
Brennstoffeinsatz	25 t/h Abfall	250 m³/h Erdgas H *	25 t/h Abfall 250 m³/h Erdgas H*	–
Nettowirkungsgrad	19,00 %	38,00 %	19,00 %	–
Nettoleistung	13,19 MW	1,06 MW	13,19 MW	– 7,44 %
NO _x 17. BImSchV	160 mg/Nm³	50 mg/Nm³	160 mg/Nm³	–
NO _x 37. BImSchV	80 mg/Nm³	35 mg/Nm³	80 mg/Nm³	–
NH ₃	< 25 mg/Nm³	< 5 mg/Nm³	< 5 mg/Nm³	–
NO _x 17. BImSchV	1.573 g/MWh _{el}		1.686 g/MWh _{el}	+ 7,18 %
NO _x 37. BImSchV	788 g/MWh _{el}		843 g/MWh _{el}	+ 6,98 %
NH ₃	< 245 g/MWh _{el}		< 53 g/MWh _{el}	– 78,4 %
CO ₂	739 kg/MWh _{el}		798 kg/MWh _{el}	+ 7,98 %

* Erdgas H mit einem Heizwert von 40 MJ/m³ bei 25 °C

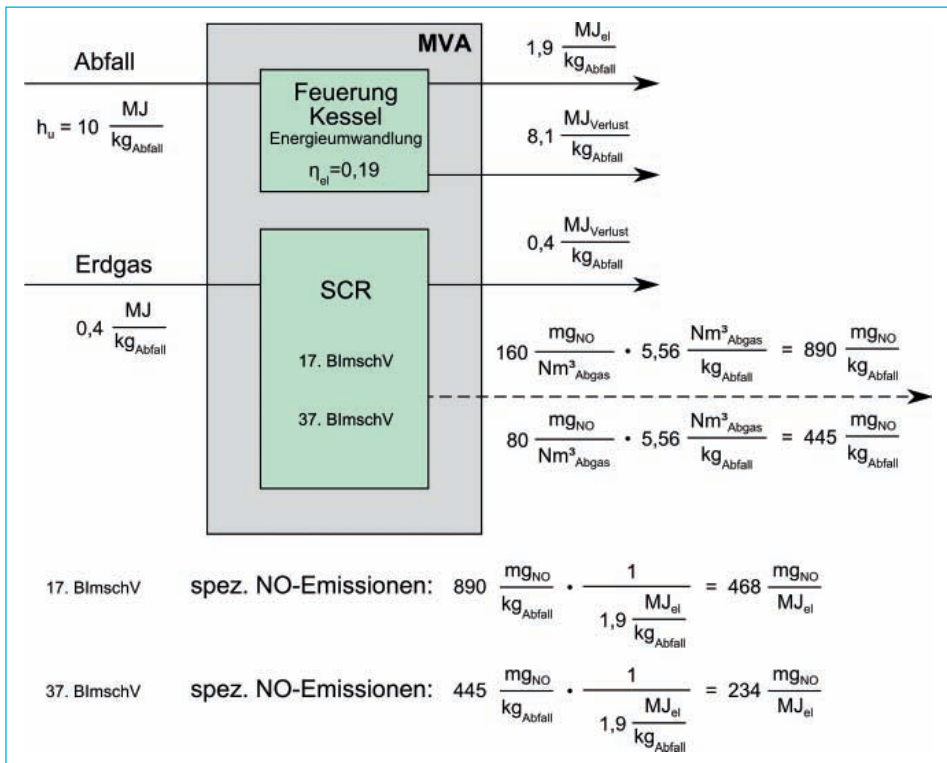


Bild 10: Spezifische NO-Emissionen für eine Abfallverbrennungsanlage mit SCR in Tail End-Schaltung als Basisfall

- Die NO_x-Emissionen je MWh_{el} halbieren sich sowohl für die SCR als auch für die SNCR, wobei die spezifischen Emissionen für die SCR aufgrund der geringeren Nettoleistung rund 7 % höher liegen.

- Der maximal zulässige Ammoniakschlupf ist einzuhalten. Da sich mit der 17. BImSchV keine neue Regelung diesbezüglich ergibt, sind auch keine höheren Emissionen zu erwarten als bislang auftraten. Um bei gleichem Ammoniakschlupf den Grenzwert einzuhalten, gleichzeitig aber den Entstickungsgrad zu erhöhen, sind technische Weiterentwicklungen beziehungsweise Optimierungen im Entstickungsprozess notwendig. Die SCR hat hier gegenüber der SNCR den klaren Vorteil einer über 78 % geringeren Ammoniakemission.
- Auch die CO₂-Emissionen für Abfallverbrennungsanlagen mit SCR in *Tail End*-Schaltung erhöhen sich durch die aufzubringende Wiederaufwärmleistung gegenüber der SNCR um etwa 8 %.

Daraus kann abgeleitet werden, dass sowohl die SCR als auch die SNCR zur Einhaltung des zukünftigen NO_x-Grenzwertes geeignet sind. Aufgrund der höheren Nettoleistung, der geringeren CO₂-Emissionen sowie der geringeren Kosten ist die SNCR – wenn möglich – zu bevorzugen.

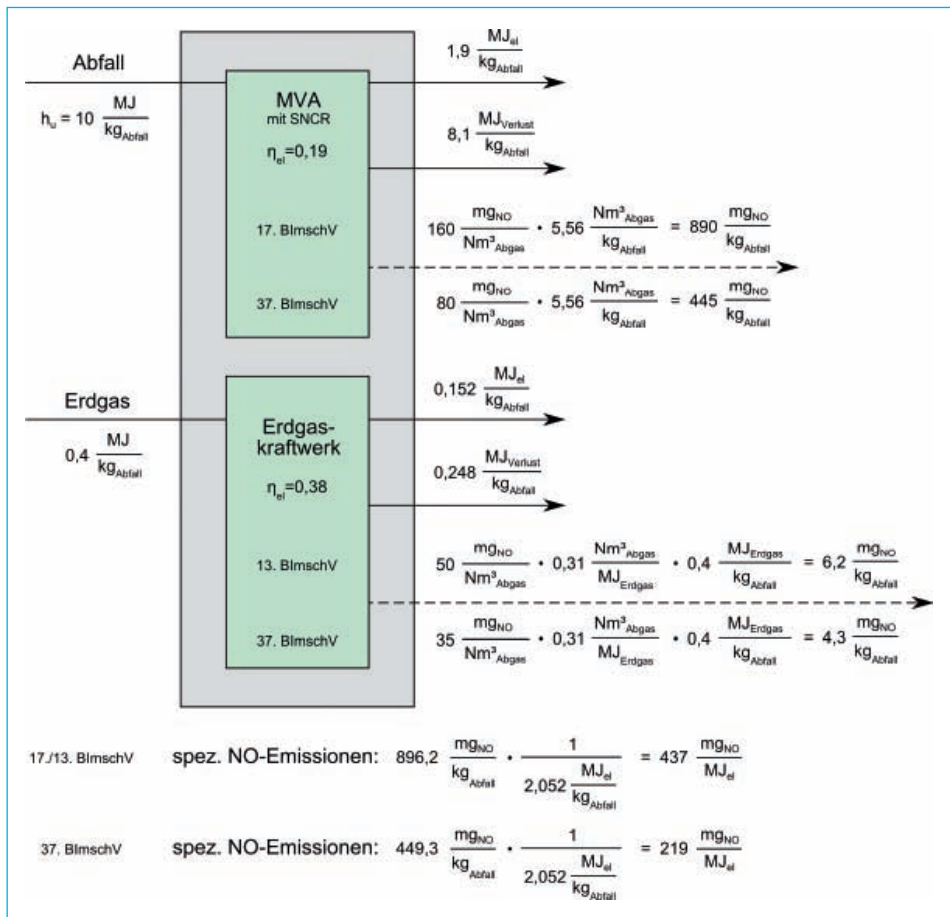


Bild 11: Spezifische NO-Emissionen für eine Abfallverbrennungsanlage mit SNCR und bereitgestelltem erdgasgefeuerten Kraftwerk

4.2. Konventionelle Kohlekraftwerke

Zusätzliche Abgasreinigungseinrichtungen bedeuten wie bereits erwähnt neben geringerem Schadstoffausstoß in den meisten Fällen auch eine Verminderung der Energieeffizienz. Im Falle nachzurüstender Entstickungsmaßnahmen, vor allem Sekundärmaßnahmen, erhöht sich der Eigenbedarf des Kraftwerksblocks und der Gesamtwirkungsgrad sinkt. Letzten Endes erhöhen sich damit auch die Stromgestehungskosten.

Katalysatoren für das SCR-Verfahren sind in mehreren Ebenen angeordnet, deren Anzahl hauptsächlich vom erforderlichen Umfang der Reduktion abhängt (Bild 6). Infolge der Durchströmung entsteht ein Druckverlust im Abgas, welcher bei der Auslegung der Gebläse und des gesamten Abgassystems berücksichtigt werden muss. Der Druckverlust erhöht sich weiter durch die Mischvorrichtung zur optimalen NH_3 -Verteilung vor dem Katalysator. Der Einsatz einer SCR-Anlage kann bei gleichen Randbedingungen zu einer Verdoppelung der Antriebsleistung der Saugzugventilatoren führen.

Eine SCR-Anlage für Kohlekraftwerke arbeitet in der Regel in einem Temperaturfenster von 350 bis 400 °C. Mit Ausnahme der Rohgas-Schaltung ist hierzu eine Wiederaufwärmung der Abgase erforderlich. Zur Erhöhung der Energieeffizienz wird hierbei das Rohgas zunächst im Gegenstrom zum gereinigten Abgas aufgewärmt. Die erforderliche Grädigkeit im Gasvorwärmer ist durch zusätzliche Wärmezufuhr auszugleichen. Bei Nachrüstung einer Reingas-SCR in *Tail End*-Schaltung kommt hierfür meist ein gas- oder ölbetriebener Kanalbrenner zum Einsatz.

In einer Modellrechnung wurde überprüft, wie sich die Nachrüstung einer SCR-Anlage in *Tail End*-Anordnung (Bild 12) auf ein typisches Braunkohlekraftwerk auswirken würde.

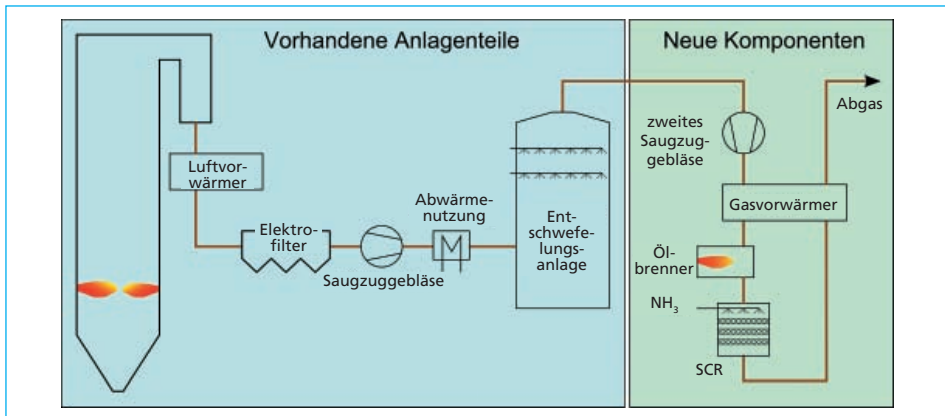


Bild 12: Nachrüstungsumfang für eine SCR-Anlage an einem bestehenden Braunkohleblock

In der Berechnung berücksichtigt sind

- die Wärmeverschiebung und Zusatzbeheizung mit Heizöl L sowie
- die Leistung eines zusätzlichen Saugzuggebläses zur Überwindung der durch Katalysator und Mischvorrichtung verursachten Druckverluste.

Noch nicht berücksichtigt sind

- die Erzeugung des notwendigen Zerstäuberdampfes für NH_3 sowie
- zusätzliche elektrische Verbraucher der SCR-Anlage, zum Beispiel Pumpen.

Für die Aufstellung der Emissionsbilanzen wurde dem Basiskraftwerk (Bild 13) modellhaft ein ölgefeuerter Kraftwerk zur Seite gestellt (Bild 14), in welchem

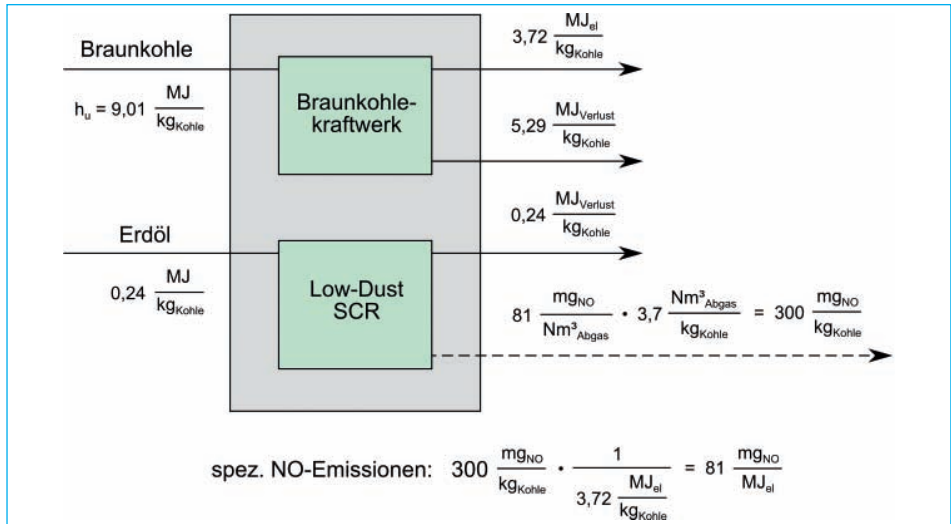


Bild 13: Spezifische NO-Emissionen für ein Braunkohlekraftwerk mit SCR in Tail End-Schaltung als Basisfall

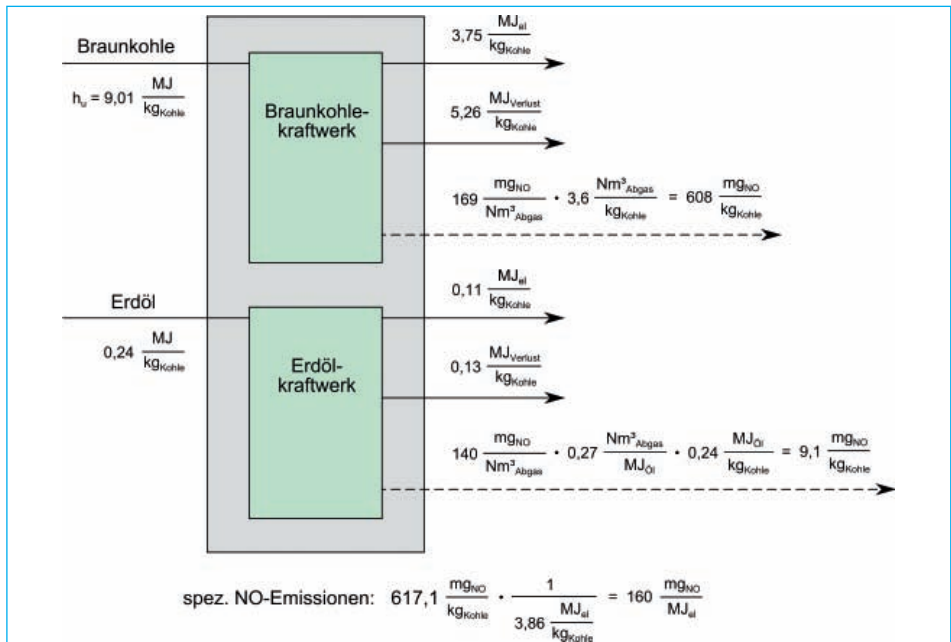


Bild 14: Spezifische NO-Emissionen für ein modellhaftes Braunkohlekraftwerk mit beige-stelltem erdölgefeuertem Kraftwerk

die gleiche Ölmenge zu Strom umgesetzt wird, wie sie als Hilfsbrennstoff zur Wiederaufwärmung vor der SCR benötigt wird (Bild 12). Im Unterschied zum Kanalbrenner vor einer SCR verfügt das Ölkraftwerk selbstverständlich über eine eigene Abgasentschwefelungsanlage. Die vollständigen Ergebnisse der Modellrechnung sind in Tabelle 5 dargestellt.

Tabelle 5: Auswirkungen einer SCR-Nachrüstung auf Energiebilanz und Emissionen

	Braunkohlekraftwerk	Ölkraftwerk	Braunkohlekraftwerk mit Tail End-SCR	Differenz
Brennstoffeinsatz	250 kg/s Rohbraunkohle (RBK)	1,36 kg/s HL	250 kg/s RBK 1,36 kg/s HL	–
Nettowirkungsgrad	42,03 %	38,00 %	40,82 %*	– 2,8 %
Nettleistung	937,1 MW	22,8 MW	931,0 MW	– 0,65 %
NO _x	169 mg/m ³	140 mg/m ³	81 mg/m ³	– 52 %**
SO ₂	65 mg/m ³	100 mg/m ³	99/67 mg/m ³ ***	+ 52/3 %**
NH ₃	0 ppm (v)	0 ppm (v)	3 ppm (v)	–
NO _x	579 g/MWh _{el}		288 g/MWh _{el}	– 50 %
SO ₂	229 g/MWh _{el}		356/238 g/MWh _{el} ***	+ 56/4 %
NH ₃	–		11 g/MWh _{el}	–
CO ₂	954 kg/MWh _{el}		984 kg/MWh _{el}	+ 3,6 %

* Unter Berücksichtigung des Heizöleinsatzes

** bezogen auf den Schadstoffgehalt im Abgas des Braunkohlekraftwerks

*** für Heizöl L/ Heizöl EL schwefelarm

Es kann zunächst festgehalten werden, dass durch den neuen Grenzwert erwartungsgemäß eine Halbierung der spezifischen NO_x-Emissionen erreicht wird. Demgegenüber sind negative Auswirkungen auf den Anlagenwirkungsgrad und andere Schadstoffemissionen zu verzeichnen:

- Durch den Schwefelgehalt des verwendeten Heizöls steigen die spezifischen SO₂-Emissionen um über 50 % an, jedoch ohne die genehmigte Schadstoffkonzentration von 200 mg/Nm³ zu übersteigen. Um dies zu verhindern, müsste schwefelarmes Heizöl EL verwendet werden – SO₂-Anstieg um etwa 4 % – oder die SCR-Anlage vor der Abgasentschwefelungsanlage installiert werden. Dann wäre jedoch zu prüfen, ob sich eventuell eine Rohgas-Schaltung besser eignen würde.
- Es treten mit dem neuen Anlagenteil Emissionen von NH₃ auf.
- Durch den verminderten Gesamtwirkungsgrad des Kraftwerksblockes und den zusätzlichen Heizöleinsatz steigen die spezifischen CO₂-Emissionen der Anlage.

4.3. Gasturbinenkraftwerke

Derzeit werden für Gasturbinenanlagen nur selten sekundäre Entstickungsmaßnahmen eingesetzt, da in den meisten Fällen Primärmaßnahmen ausreichend sind. Sind die Grenzwerte der 37. BImSchV nicht allein mit Primärmaßnahmen einzuhalten, so müssen sekundäre Entstickungsanlagen eingesetzt werden. Wie erwähnt kommen hierfür insbesondere SCR-Anlagen in Frage. Damit ist jedoch

auch hier ein höherer Eigenenergie- und Hilfsstoffbedarf zu verzeichnen. Die Ergebnisse einer Modellrechnung, in der die Auswirkungen einer zusätzlichen NO_x -Minderung durch SCR gegenüber dem konventionellen Betrieb ermittelt wurden, sind in Tabelle 6 zusammengefasst. Folgende Randbedingungen wurden dazu angenommen:

- Gasturbinenanlage im Solobetrieb unter gleichen Ausgangsparametern,
- eine der Gasturbinenanlage nachgeschaltete SCR in einem geeigneten Temperaturbereich zwischen 200 °C bis 450 °C, den optimalen Betriebsbedingungen nach ausgewählt,
- maximaler Druckverlust über dem Katalysator von 30 mbar,
- Vernachlässigung der Zusatzenergien, beispielsweise für Pumpenantrieb oder Reduktionsmitteltransport,
- Vernachlässigung des Energiebedarfs für die Herstellung des Reduktionsmittels,
- Annahme einer NO_x -Konzentration von 90 mg/Nm³ im Rohgas durch höhere Gasturbinenparameter.

Tabelle 6: Auswirkungen einer nachgeschalteten SCR ($\Delta p = 30$ mbar) auf eine Gasturbinenanlage im Solobetrieb unter gleichen Eingangsbedingungen

	GTA nach 13. BImSchV	GTA mit SCR	Differenz
Generatorleistung	269,7 MW	264,2 MW	- 2 %
Abgastemperatur	492 °C	497 °C	+ 5 K
Nettowirkungsgrad	38,46 %	37,67 %	- 2 %
Schadstoffkonzentrationen			
NO_x	49 mg/Nm ³	31 mg/Nm ³	- 37 %
NH_3	-	2,3 mg/Nm ³	-
spezifische Emissionen			
NO_x	388 g/MWh _{el}	248 g/MWh _{el}	- 36 %
NH_3	-	18,5 g/MWh _{el}	-
CO_2	518,6 kg/MWh _{el}	529,6 kg/MWh _{el}	+ 2 %

Die an der Welle der Gasturbine zur Verfügung stehende mechanische Energie ist wie oben erläutert von dem Druckverhältnis in der Gasturbine abhängig. Wird einer Gasturbinenanlage eine SCR nachgeschaltet, tritt ein Druckverlust über dem Katalysator auf, der wie in Bild 15 dargestellt, einen höheren Gasturbinenaustrittsdruck bedingt. Aufgrund des kleineren Druckverhältnisses zwischen Brennkammer und Turbinenaustritt nimmt die elektrische Leistung der Gasturbine im gewählten Beispiel um 2 % ab. Dementsprechend verringert sich der Wirkungsgrad und in gleichem Maße steigen die spezifisch auf die elektrische Arbeit bezogenen NO_x -Emissionen an. Weiter ist beim Einsatz einer SCR mit einem gewissen Ammoniak schlupf zu rechnen. Die für die Modellrechnung verwendeten Randbedingungen, insbesondere Druckverlust im Katalysator, sind im Hinblick auf eine Abschätzung konservativ angesetzt. Im Betrieb lassen sich

beispielsweise durch Optimierung sicherlich günstigere Ergebnisse erzielen. Die Abschätzung zeigt allerdings, dass auch unter den gewählten, nicht optimalen Bedingungen eine nennenswerte NO_x -Minderung und nur eine geringfügige Leistungseinbuße eintreten.

Aus Bild 15 lässt sich entnehmen, dass die Minderung der NO_x -Emissionen pro MJ elektrischer Klemmleistung des von der Gasturbine angetriebenen Generators für höhere Druckverluste immer geringer wird. Verlängert man die Abszisse nach rechts, so würde sich ein Minimum der NO_x -Emissionen bezogen auf die elektrische Arbeit (MJ_{el}) zeigen, da wie in Bild 6 erläutert, das Entstickungspotential abnimmt, der Druckverlust über dem Katalysator aber steigt und sich somit die abgegebene Leistung der Gasturbine verringert. Unterdessen führen höhere Wirkungsgrade, wie bereits erläutert, zwangsläufig zu höheren NO_x -Konzentrationen im Abgasstrom, weshalb sich der in Bild 15 dunkelgrün eingezeichnete spezifische NO_x -Emissionsverlauf bei höheren Wirkungsgraden auf der Ordinate nach oben verschieben, der Verlauf der Kurve dabei aber ungefähr gleich bleiben würde. Um nun die geforderten Emissionsgrenzwerte einzuhalten, muss der NO_x -Abscheidegrad einen größeren Wert annehmen. Dies bedingt jedoch wiederum eine zunehmende Anzahl an Katalysatorlagen und damit einen steigenden Druckverlust. Durch das Auftreten eines Minimums kann dies dazu führen, dass möglicherweise eine Gasturbinenanlage mit niedrigerem Wirkungsgrad und dadurch niedrigeren NO_x -Emissionen bezogen auf ihre elektrische Ausgangsleistung ohne SCR die gleichen spezifischen NO_x -Emissionen (mg/MJ_{el}) besitzt wie eine hocheffiziente Gasturbinenanlage, die eine SCR

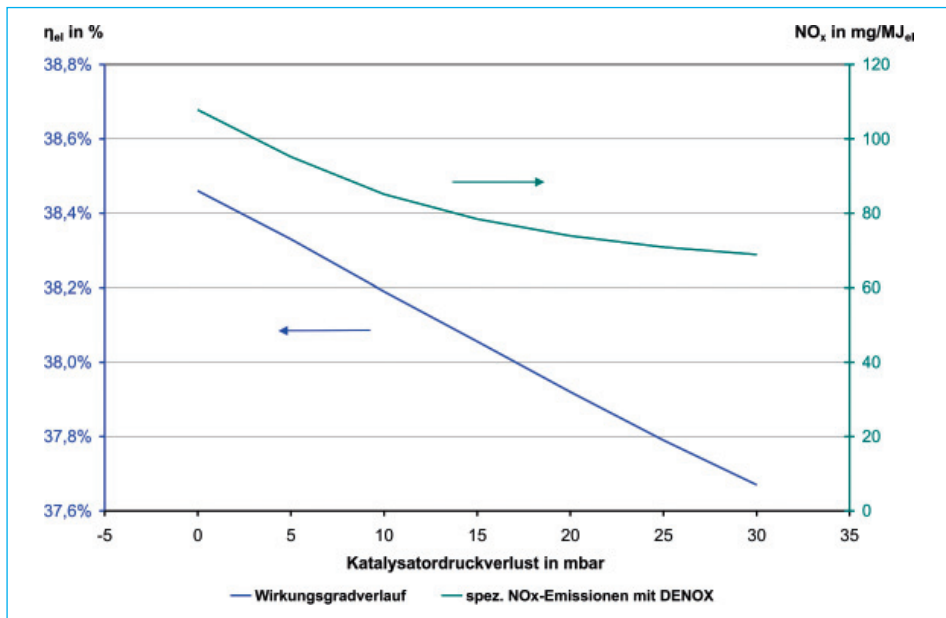


Bild 15: Berechneter Wirkungsgrad und spezifische NO_x -Emissionen einer Gasturbinenanlage im Solobetrieb in Abhängigkeit des Katalysatordruckverlustes (bei typischem Reduktionsverlauf) für $31 \text{ mg}/\text{Nm}^3 \text{ NO}_x$

benötigt und somit einen hohen Druckverlust und damit reduzierten Wirkungsgrad aufweist. Die mögliche NO_x -Minderung einer SCR als sekundäre Maßnahme zur Stickoxidreduzierung kann also im Falle einer Gasturbinenanlage mit sehr hohen Prozessparametern begrenzt sein.

5. Zusammenfassung

In dem vorliegenden Beitrag wurde die Frage nach einem Zielkonflikt durch eine NO_x -Emissionsabsenkung auf der einen Seite und einer damit geringeren Energieeffizienz sowie Erhöhung von spezifischen Emissionen – beispielsweise Kohlendioxid – bezogen auf die bereitgestellte elektrische Arbeit, für Biomasse- und Abfallverbrennungsanlagen, Kohlekraftwerke und Gasturbinen, auf der anderen Seite, zunächst in Bezug auf die technische Umsetzung beurteilt. Danach wurden mit Hilfe von Bilanz-Modellrechnungen die energetischen Auswirkungen sowie die spezifischen Emissionen bewertet.

Mit dem Stand der Technik ist die Einhaltung der 37. BImSchV in jedem Fall möglich.

Durch Ausschöpfung der Primärmaßnahmen und Anwendung von Sekundärmaßnahmen werden bei Einhaltung der Grenzwerte der 37. BImSchV die NO_x -Emissionen deutlich gesenkt, während die spezifischen Emissionen und der Eigenenergiebedarf durch die zusätzlichen Maßnahmen verhältnismäßig gering ansteigen.

Zu beachten sind die jeweiligen wirtschaftlichen Auswirkungen, die zusammen mit den zugehörigen gesetzlichen Regelungen in einem nächsten Schritt untersucht werden müssen. Durch Anwendung von Sekundärmaßnahmen, sei es SNCR oder SCR, ergeben sich sowohl höhere Kosten für die Behandlung von Abfällen als auch für die Erzeugung von elektrischer Energie in konventionellen Kohlekraftwerken oder Gasturbinenanlagen.

6. Referenzen

- [1] Siebenunddreißigste Verordnung zur Durchführung des Bundes-Immissionsschutzgesetzes (Verordnung zur Absicherung von Luftqualitätsanforderungen – 37. BImSchV). Beschluss des Bundesrates 147/08 vom 25.04.2008
- [2] Lahl, U.: Neue Anforderungen an die Abgasreinigung – die 37. BImSchV; In: [3], S. 153-162
- [3] Thomé-Kozmiensky, K. J.; Beckmann, M. (Hrsg.): Energie aus Abfall. Band 4, Neuruppin: TK Verlag Karl Thomé-Kozmiensky, 2008
- [4] Thomé, E.: Stickoxidminderungsmaßnahmen bei Abfallverbrennungsanlagen. In: Thomé-Kozmiensky, K. J.; Beckmann, M. (Hrsg.): Optimierung der Abfallverbrennung 2. Neuruppin: TK Verlag Karl Thomé-Kozmiensky, 2005, S. 373-401
- [5] Scholz, R.; Beckmann, M.; Schulenburg, F.: Abfallbehandlung in thermischen Verfahren – Verbrennung, Vergasung, Pyrolyse, Verfahrens- und Anlagenkonzepte. In: Bahadir, M.; Collins, H.-J.; Hock, H. (Hrsg.): Teubner-Reihe Umwelt. Stuttgart, Leipzig, Wiesbaden: B. G. Teubner, 2001

- [6] De Soete, G.: Physikalisch-chemische Mechanismen bei der Stickstoffoxidbildung in industriellen Flammen. Gas Wärme International 30, Nr. 1, 1981, S. 15-23
- [7] Krüger, J.: Betriebserfahrungen mit Katalysatoren in der Abgasreinigung; In: [3], S. 311-338
- [8] Von der Heide, B.: Ist das SNCR-Verfahren noch Stand der Technik?; In: [3], S. 275-293
- [9] Schorr, M.; Chalfin, J.: Gas Turbine NOx Emissions Approaching Zero – Is it Worth the Price?. New York: Paper of General Electric Power Systems, 1999
- [10] Beckmann, M.; Spiegel, W.: Optimierung von Abfallverbrennungsanlagen. In: Thomé-Kozmiensky, K. J.; Beckmann, M. (Hrsg.): Optimierung der Abfallverbrennung 3. Neuruppin: TK Verlag Karl Thomé-Kozmiensky, 2006, S. 209-264
- [11] Scholz, R.; Beckmann, M.; Horn, J.; Busch, M.: Thermische Behandlung von stückigen Rückständen – Möglichkeiten der Prozessführung im Hinblick auf Entsorgung oder Wertstoffrückgewinnung. In: Brennstoff-Wärme-Kraft (BWK)/TÜ/Umwelt-Special 44, Nr. 10, 1992
- [12] Schu, R.; Seiler, U.: HOK- und reststofffreie Abgasreinigung im Jahr 2013; In: [3], S. 185-221
- [13] Martin GmbH, Firmenunterlagen, Martin SNCR-System, Download: http://www.martingmbh.de/index.php?level=2&CatID=8.47&inhalt_id=9&dCat=21&do=showDetail, Stand vom: 26.08.2008
- [14] Kersting, M.: Beispielhafte Kostenrechnung für den Einsatz einer katalytischen und nicht-katalytischen Entstickungsanlage für eine Abfallverbrennungsanlage mit einer Kapazität von 200.000 t/a; In: [3], S. 341-350
- [15] Brunne, T. et al.: Reaction Mechanisms of Ferritic Materials During Low-NOx Combustion of Sulphurous Lignite. VGB PowerTech 86 (2006) Vol. 12, Essen, 2006
- [16] Lippmann, A.; Listner, U.; Schweitzer M.: Process and device for the denitrification of flue gases. Europäisches Patent EP0624391, BAYER AG Leverkusen, 1997
- [17] Wilhelm, R.; Weigl, S.; Beckmann, M.: Vergleich einer konventionellen TBK-Feuerung mit einer Oxyfuel-TBK-Feuerung anhand von Untersuchungen zur Stickoxidbildung bzw. -reduktion an der 50 kW Staubfeuerungsversuchsanlage. In: Tagungsband 40. Kraftwerkstechnisches Kolloquium, Dresden, 14./15. Oktober 2008
- [18] Europäische Kommission: Integrierte Vermeidung und Verminderung der Umweltverschmutzung (IVU); Zusammenfassung Merkblatt über die besten verfügbaren Techniken für Großfeuerungsanlagen. Mai 2005
- [19] Dreizehnte Verordnung zur Durchführung des Bundes-Immissionsschutzgesetzes (Verordnung über Großfeuerungs- und Gasturbinenanlagen – 13. BImSchV). Bundesgesetzblatt, Jahrgang 2004, Teil I, Nr. 37, Fassung vom 23.07.2004
- [20] Freimark, M.; Gampe, U.; Raddatz, M.: Thermodynamisch basierte Grenzwertfestlegung für Stickoxidemissionen von Gasturbinenanlagen. VGB PowerTech, Nr. 7/2008 Vol. 88, Essen, 2008, S. 37-42
- [21] Veselý, St.; Vinogradov, J.; Zacharov, J.: Entwicklung eines schadstoffarmen Hybridbrenners für Brennkammern von Gasturbinen. VGB PowerTech, Nr. 7/2008 Vol. 88, Essen, 2008, S. 31-36